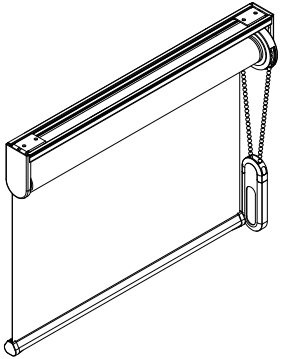




AUTOMATIK-ROLLO

Montage • Bedienung

XR050M



Verehrte Kundin, verehrter Kunde!
Dieses maßgerechte Rollo wurde speziell für Ihre Bedürfnisse hergestellt. Hochwertige Materialien und ein formvollendetes Design gewährleisten eine lange Lebensdauer und bieten somit viel Freude an dem erworbenen Produkt.

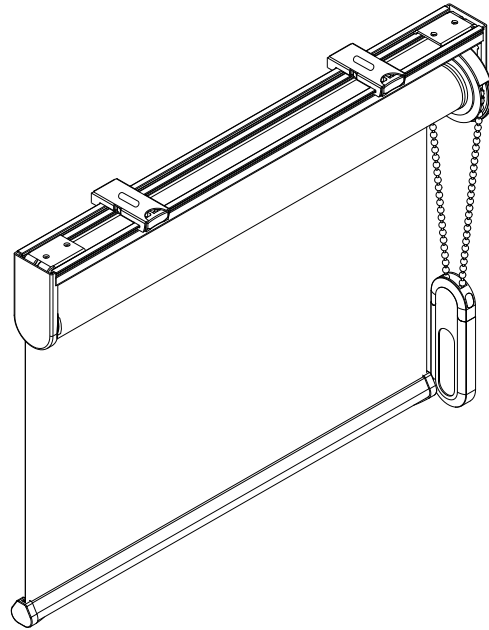
Bitte lesen Sie die nachfolgenden Hinweise sorgfältig vor der Montage. Fachkundige Montage erforderlich. Unsachgemäße Montage kann zu Unfällen führen. Ausführungsänderungen nur nach Absprache mit dem Hersteller. Achten Sie bitte darauf, dass Sie Schrauben entsprechend der Fensterbeschaffenheit und mit ausreichender Haltekraft verwenden!

Achtung



Kleine Kinder können durch Schlingen in Zugschnüren, Ketten, Gurten und innen befindlichen Schnüren zum Betätigen des Produktes stranguliert werden. Der Hals eines Kindes kann in Schnüre verwickelt werden. Betten, Kinderbetten und Möbel sind entfernt von Schnüren für Fensterabdeckungen aufzustellen. Schnüre sind aus der Reichweite von Kindern zu halten, um Strangulierung und Verwicklungen zu vermeiden. Schnüre dürfen nicht miteinander verknüpft werden. Es ist sicherzustellen, dass sich Schnüre nicht verwickeln und eine Schlinge bilden.

Beschreibung



Das Automatik-Rollo ist ein halbautomatisches Seitenzug-Rollo.

Die Bedienung erfolgt durch eine links oder rechts neben dem Behang angeordneten Bedienkette.

Die Bedienkette ist endlos und besteht aus weißen Kunststoffkugeln auf einer weißen Schnur.

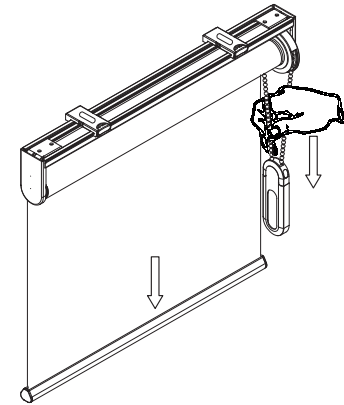
Es wird manuell abgewickelt und automatisch durch eine Feder wieder aufgewickelt.

Durch einen speziellen Regelungsmechanismus wickelt das Rollo langsam und gleichmäßig auf.

Ein Trägerprofil ermöglicht die leichte Montage des kompletten Rollos sowohl an der Wand, als auch an der Decke.

Bedienung

Abwickeln des Rollos

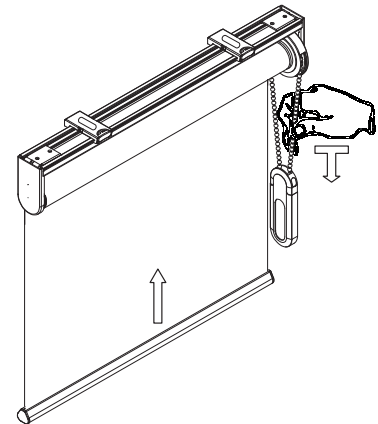


Durch kontinuierlichen Zug am hinteren Strang der Bedienkette wird das Rollo abgewickelt.

Es kann an beliebigen Positionen gestoppt werden.

Das Übersetzungsverhältnis von Rollweg zu Kettenweg beträgt ca. 1 : 1,2

Aufwickeln des Rollos

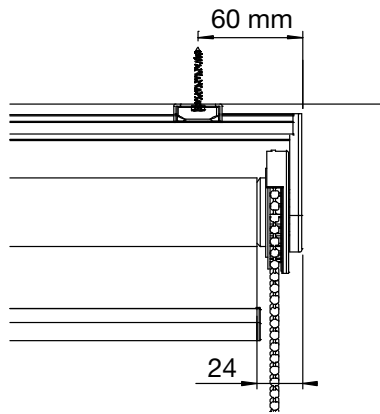
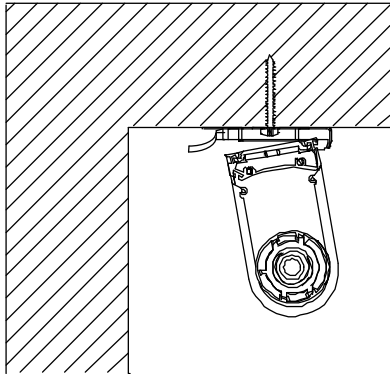


Durch kurzen Zug am vorderen Strang der Bedienkette wird eine Bremse gelöst und das Rollo wickelt selbsttätig auf.

Das Rollo stoppt durch Anschlag der Unterleiste am Trägerprofil.

Damit das Rollo einwandfrei aufwickeln kann, muss es mindestens zu einem Drittel der Rollohöhe abgewickelt sein.

Wand oder Decke



Die Montage erfolgt mittels der mitgelieferten Träger.
Diese werden an die Wand oder die Decke geschraubt.

Danach wird das Trägerprofil in die Träger eingeklipst.

Der Abstand der Träger von den Rolloseiten muss 60 mm betragen.
Je nach Breite der Anlage die anderen Träger auf die Breite verteilen.
Maximaler Trägerabstand: 700 mm