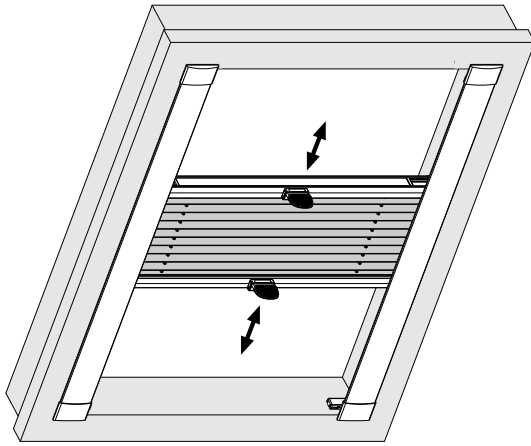
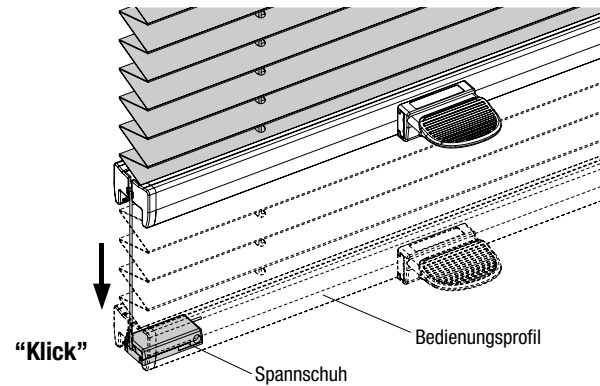


Bedienung

Gespannte Plissee-Anlage schließt bzw. öffnet durch Verschieben des Bediengriffes.



Arretierung
des Bedienprofils auf der Spannschuhbefestigung.



Bedienung

Die Stoffe sind dank eines speziellen Herstellungsverfahrens antistatisch ausgerüstet und daher staub- und schmutzresistent.

Gelegentliches abbürsten mit einer weichen Bürste oder Staubwedel ist in der Regel ausreichend.

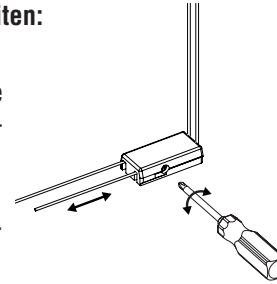
Weitere Pflegeinformationen entnehmen Sie bitte der Waschanleitung.

Bedienung

Ausgleich von Aufmaßungenauigkeiten:

Durch Lösen der Schrauben kann die Schnurspannung des Plissees verändert werden.

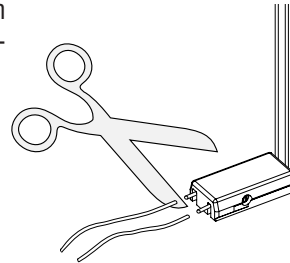
Ausgleichmöglichkeit max. ± 20 mm.



Hinweis:

Die Änderung der Schnurspannung muss gleichmäßig erfolgen und ist nur vom geschulten Fachpersonal vorzunehmen!

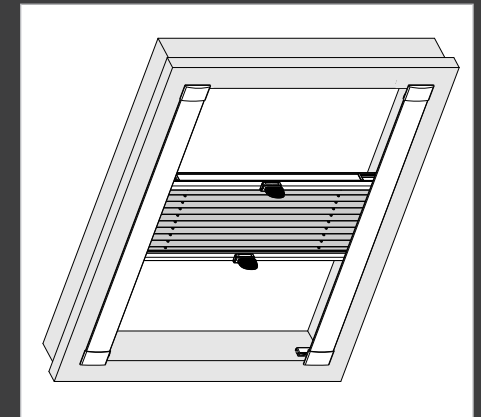
Nach der Funktionskontrolle können die überstehenden Schnüre abgeschnitten werden.



PLISSEE / WABENPLISSEE

Montage • Bedienung • Pflege

für Typ XPDB210SF



Verehrte Kundin, verehrter Kunde,

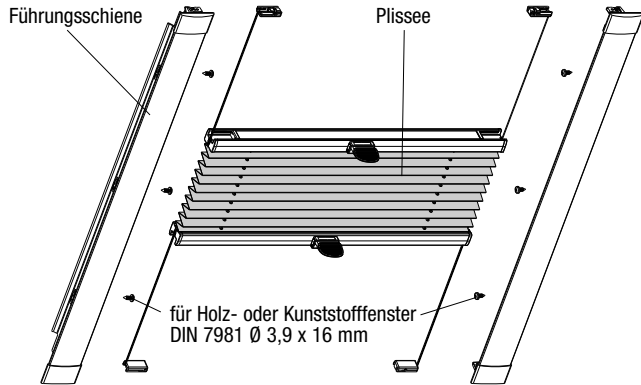
Dieses maßgerechte Plissee wurde speziell für Ihre Bedürfnisse hergestellt.

Hochwertige Materialien und ein formvollendetes Design gewährleisten eine lange Lebensdauer und bieten somit viel Freude an dem erworbenen Produkt.

Bitte lesen Sie die nachfolgenden Hinweise sorgfältig vor der Montage. Fachkundige Montage erforderlich. Unsachgemäße Montage kann zu Unfällen führen.

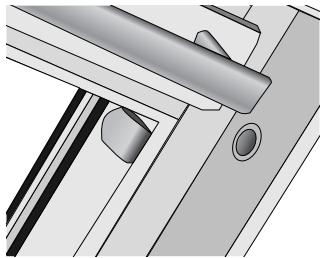
Montageschrauben zur Befestigung sind nicht beigelegt.

Achten Sie bitte darauf, dass Sie Schrauben entsprechend der Fensterbeschaffenheit und mit ausreichender Haltekraft verwenden!



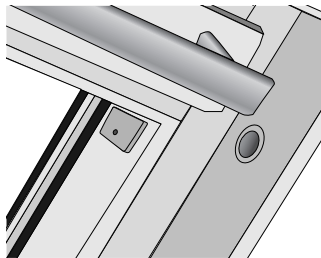
Bei einem VELUX Fenster:

Fenster neuer Generation mit **gerundetem** Träger

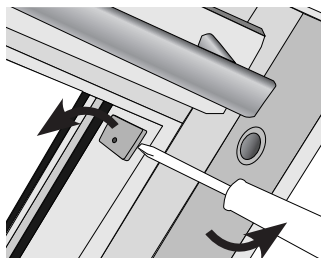


Träger kann im Fenster bleiben.
Weiter mit 1.

Fenster älterer Generation mit **eckigem** Träger



Träger muss entfernt werden!

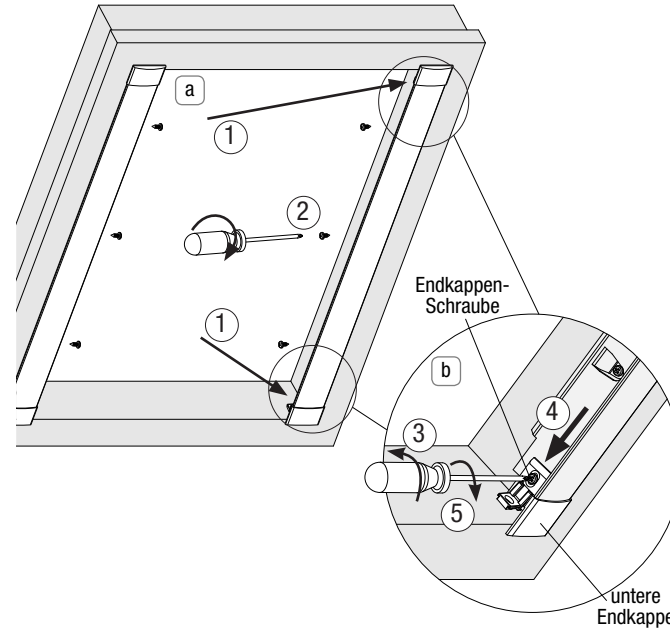


Träger vorsichtig mit einem Schlitzschraubendreher heraus hebeln.

Darauf achten, dass das Fenster nicht beschädigt wird.

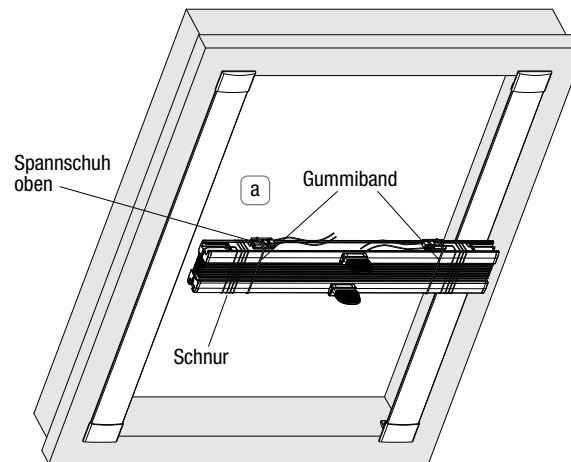
1. Führungsschienen montieren

- a) Führungsschienen so anlegen, dass oben und unten der Abstand gleich ist (1). Schienen im Fensterrahmen verschrauben (2).
- b) Richten Sie die Endkappen oben und unten aus. Lösen Sie dazu die jeweiligen Schrauben (3) und schieben Sie die Endkappen bis zum Anschlag an das Flügelholz (4). Schrauben wieder anziehen (5).

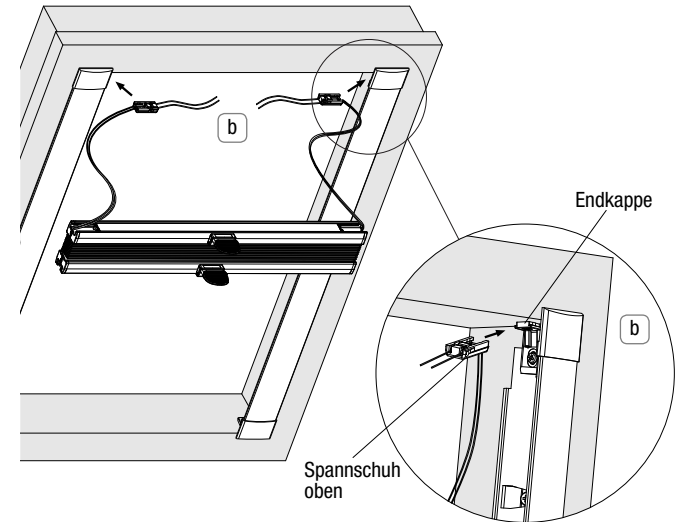


2. Plissee montieren

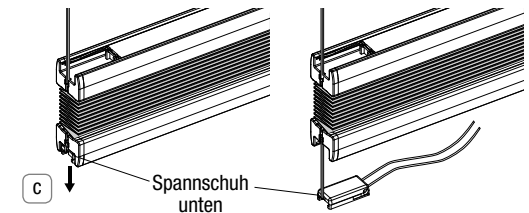
- a) Gummiband entfernen und Schnur inkl. Spannschuh abwickeln.



- b) Die oberen Spannschuh auf die Endkappen schieben.



- c) Die unteren Spannschuh aus der Schiene nehmen.



- d) Das Plissee hinter die Führungsschienen führen.
- e) Die unteren Spannschuh auf die Endkappen schieben.

