

schwöller



KARNISEN

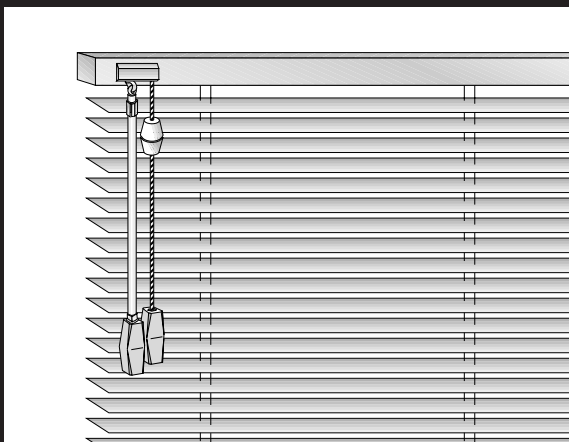
schwöller



SONNENSCHUTZ

JALOUSIE

Montage F - für Montage mit Klemmträger am Fensterrahmen



Verehrte Kundin, verehrter Kunde!

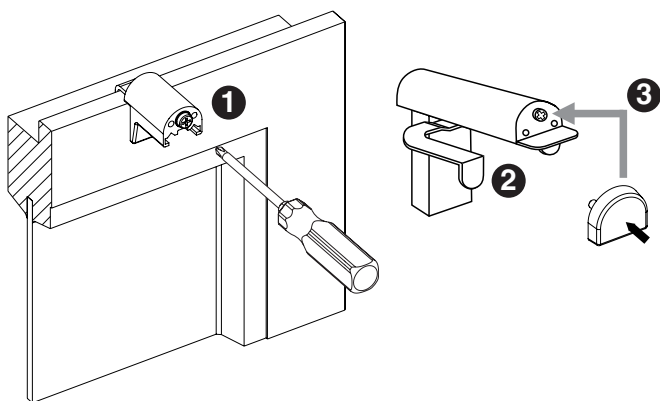
Diese maßgerechte Jalousie wurde speziell für Ihre Bedürfnisse hergestellt. Hochwertige Materialien und ein formvollendetes Design gewährleisten eine lange Lebensdauer und bieten somit viel Freude an dem erworbenen Produkt. Bitte lesen Sie die nachfolgenden Hinweise sorgfältig vor der Montage. Eine fachkundige Montage ist unbedingt erforderlich. Unsachgemäße Montage kann zu Unfällen führen.

Achtung



Kleine Kinder können durch Schlingen in Zugschnüren, Ketten, Gurten und innen befindlichen Schnüren zum Betätigen des Produktes stranguliert werden. Der Hals eines Kindes kann in Schnüre verwickelt werden. Betten, Kinderbetten und Möbel sind entfernt von Schnüren für Fensterabdeckungen aufzustellen. Schnüre sind aus der Reichweite von Kindern zu halten, um Strangulierung und Verwicklungen zu vermeiden. Schnüre dürfen nicht miteinander verknüpft werden. Es ist sicherzustellen, dass sich Schnüre nicht ertwickeln und eine Schlinge bilden.

Montageanleitung



1. Klemmträger am Rahmen aufsetzen und mit einem Schraubenzieher fixieren.
2. Jalousie in den Träger einhängen und mit Bügel fixieren.
3. Schraube mit der Endkappe abdecken.

Klemmträger-Befestigung der seitlichen Seilführung

1. Seil in die Arretierschraube **1** fädeln und mit der Schraube fixieren.
2. Träger unten am Rahmen fixieren (gleiche Vorgehensweise wie beim Träger oben).
3. Arretierschraube mit Seil einführen (Pfeilposition **2**).
Eventuell Seil auf richtige Höhe ablängen.
4. Abdeckkappe aufstecken.

