

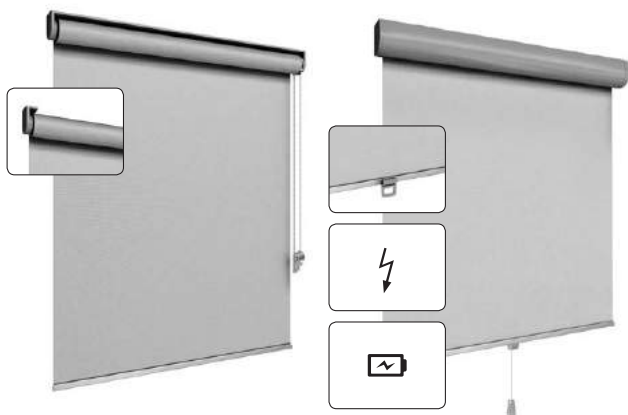
schwöller



STANDARD-ROLLO

**Bedienung: Kette, Motor,
Spring (Griff / Quaste), Batterie**

Montage- und Bedienungsanleitung



Verehrte Kundin, verehrter Kunde!

Dieses maßgerechte Rollo wurde speziell für Ihre Bedürfnisse hergestellt. Hochwertige Materialien und ein formvollendetes Design gewährleisten eine lange Lebensdauer und bieten somit viel Freude an dem erworbenen Produkt.

Bitte lesen Sie die nachfolgenden Hinweise sorgfältig vor der Montage.

Fachkundige Montage erforderlich. Unsachgemäße Montage kann zu Unfällen führen. Ausführungsänderungen nur nach Absprache mit dem Hersteller.

Achten Sie bitte darauf, dass Sie Schrauben entsprechend der Fensterbeschaffenheit und mit ausreichender Haltekraft verwenden!

⚠ ACHTUNG: Rollo muss exakt waagrecht montiert werden, da ansonsten der Stoffbehang schief wickelt!

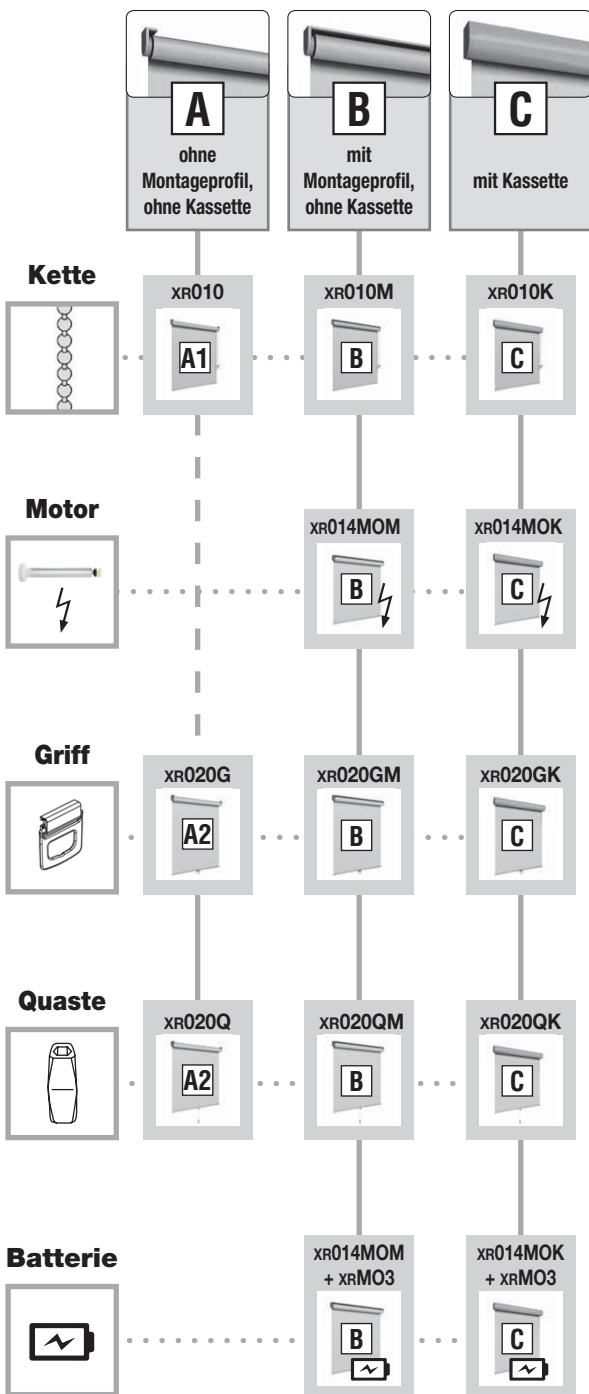
Achtung



Kleine Kinder können durch Schlingen in Zugschnüren, Ketten, Gurten und innen befindlichen Schnüren zum Betätigen des Produktes stranguliert werden. Der Hals eines Kindes kann in Schnüre verwickelt werden. Betten, Kinderbetten und Möbel sind entfernt von Schnüren für Fensterabdeckungen aufzustellen. Schnüre sind aus der Reichweite von Kindern zu halten, um Strangulierung und Verwicklungen zu vermeiden. Schnüre dürfen nicht miteinander verknüpft werden. Es ist sicherzustellen, dass sich Schnüre nicht verwickeln und eine Schlinge bilden.

www.schwöller.at

Übersicht Modelle Standard-Rollo



Trägeranzahl Standard-Rollo

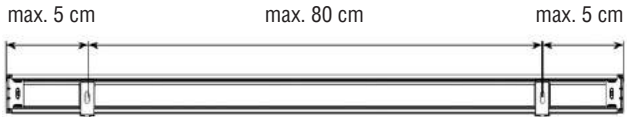
B mit Montageprofil **C** mit Kassette

Bedienung Kette, Spring/Griff, Motor, Batterie:

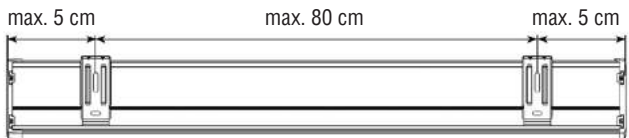
Anlagenbreite bis	100 cm	190 cm	280 cm
Trägeranzahl	2	3	4

A Achtung bei Standardrollo ohne Montageprofil XR010, dieses wird nur seitlich an den Trägern montiert.

B Standard-Rollo mit Montageprofil

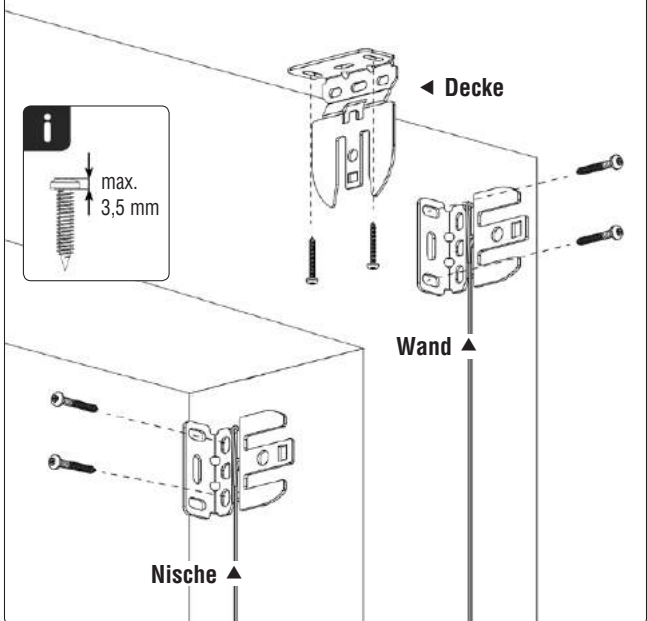


C Standard-Rollo mit Kassette

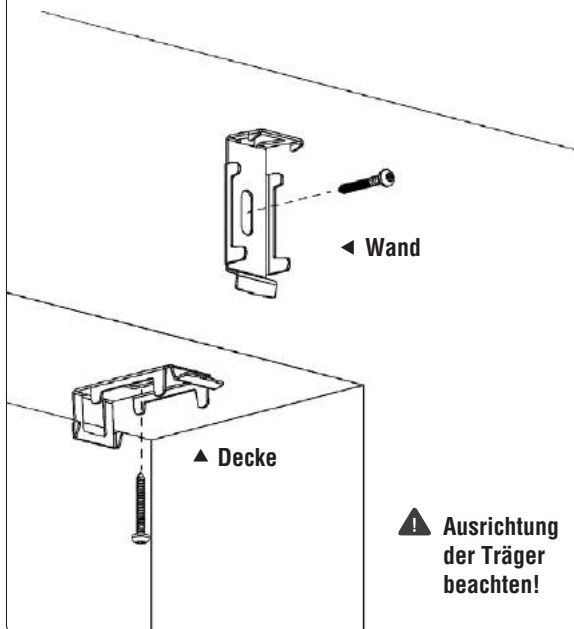


A Standard-Rollo ohne Montageprofil **Montage**

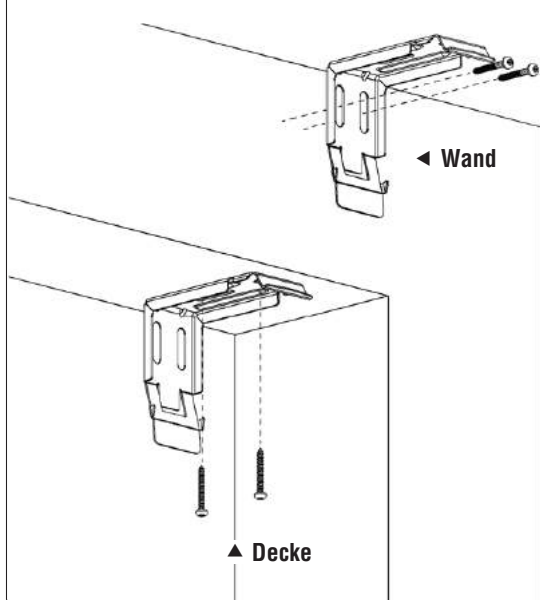
1 Montage der Träger:



1 Montage der Träger:

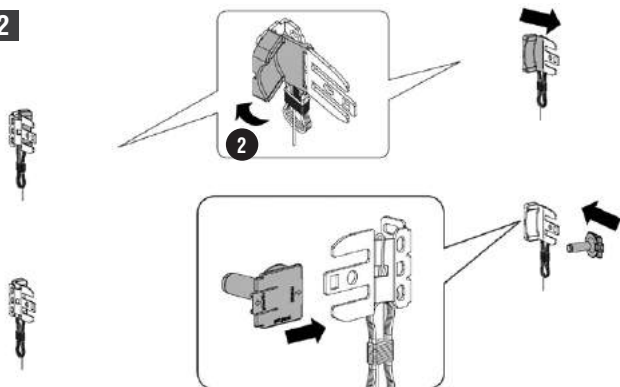


1 Montage der Träger:

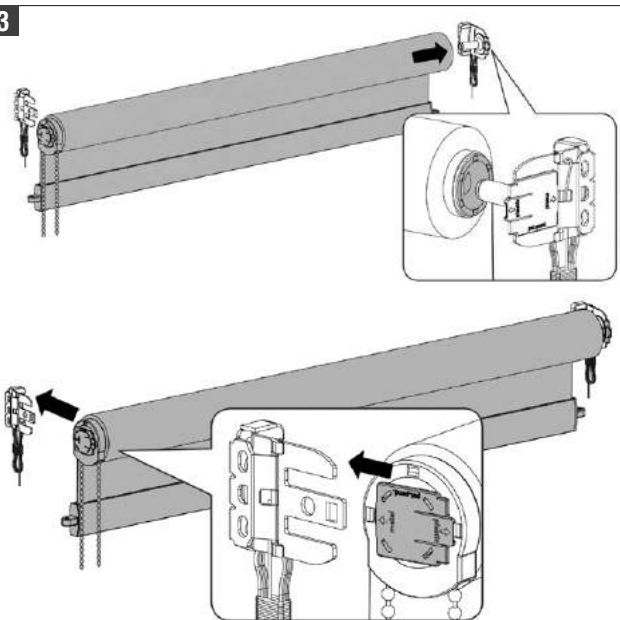


Kettenzugrollo

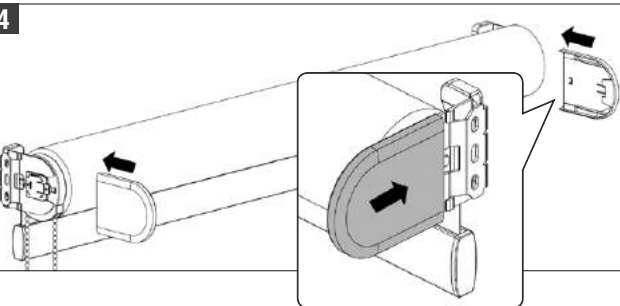
2



3

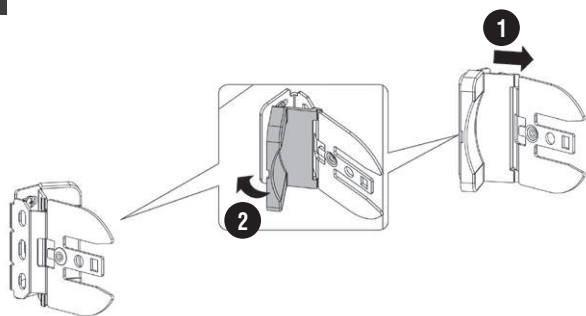


4

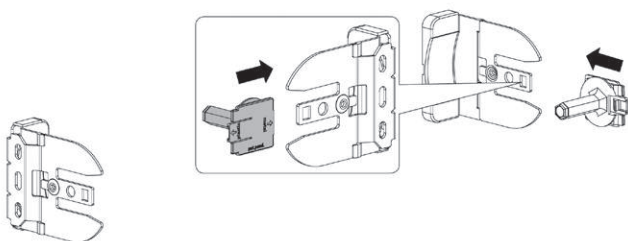


Springrollo

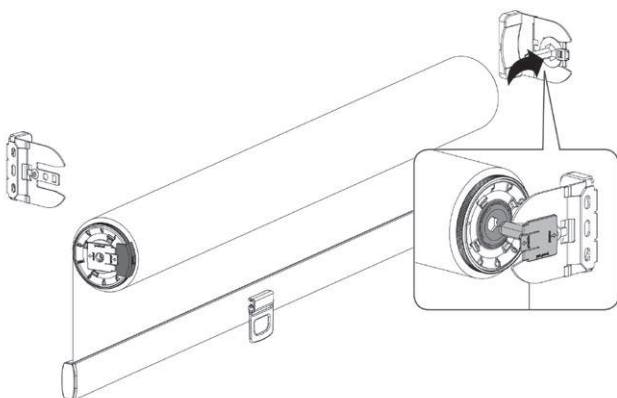
2



3

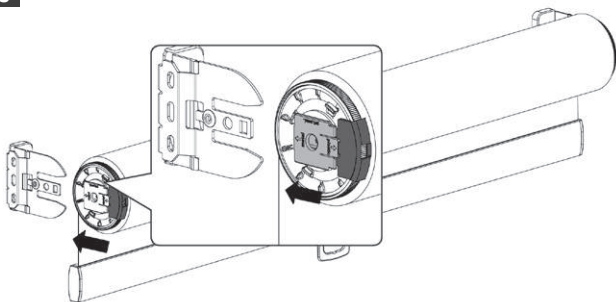


4

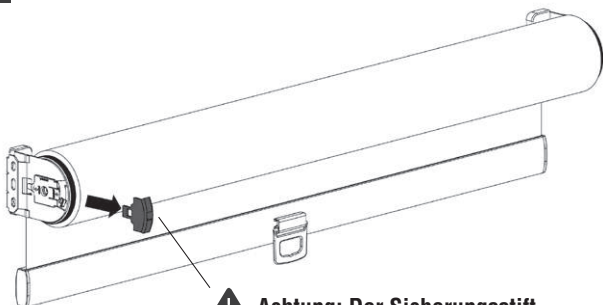


Springrollo

5

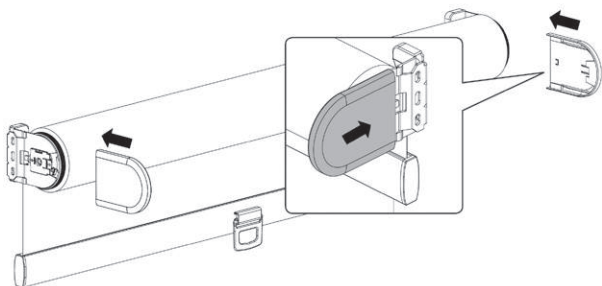


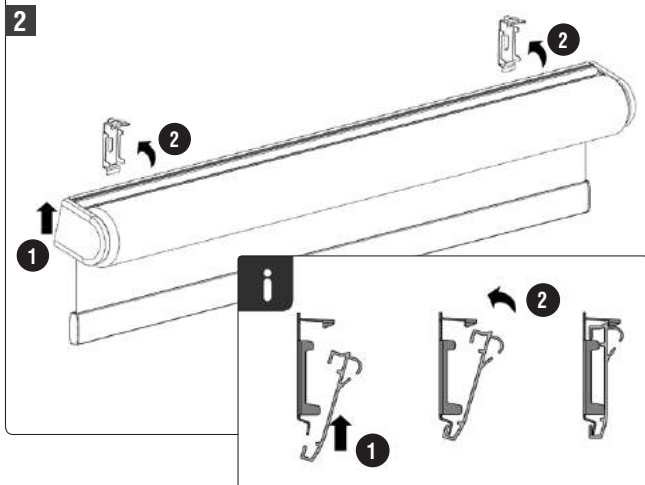
6



⚠ Achtung: Der Sicherungsstift für die Federspannung löst sich beim Einklicken automatisch!

7

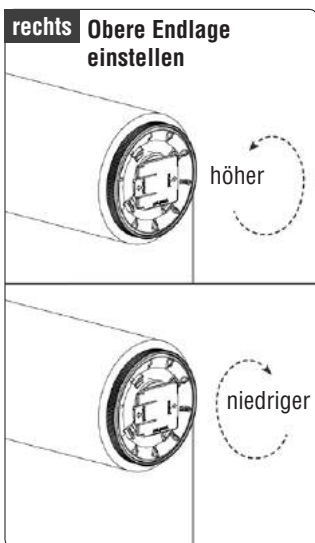
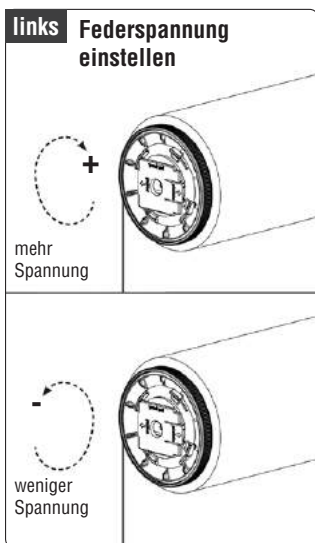




⚠ Für Springrollos:

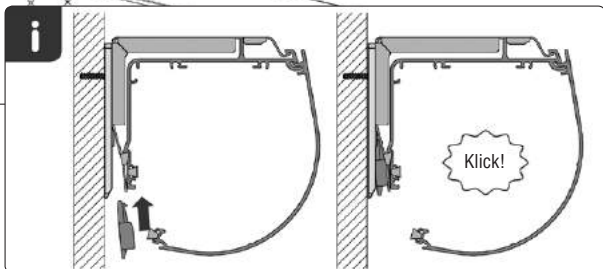
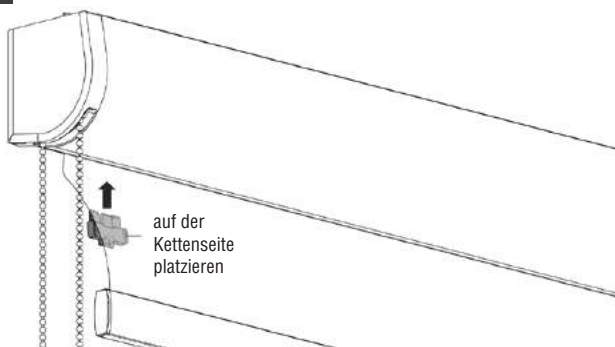
A B Standard-Rollo mit und ohne Montageprofil

Sollte das Rollo zu weit nach unten getragen werden, kann der Stoff womöglich nicht mehr von alleine aufrollen. Durch eine kurze Drehung am seitlichen linken Rad kann dann der Stoff wieder bedient werden.



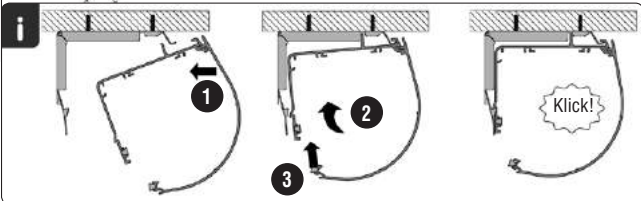
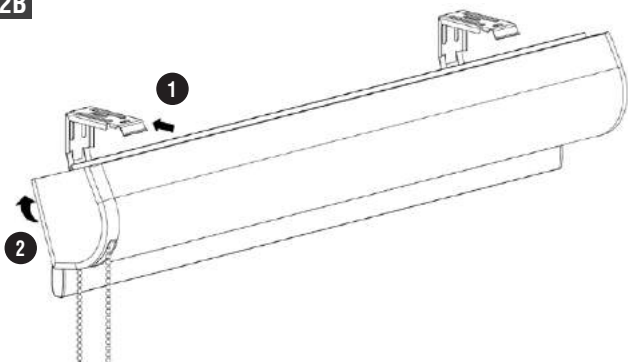
Wand:

2A



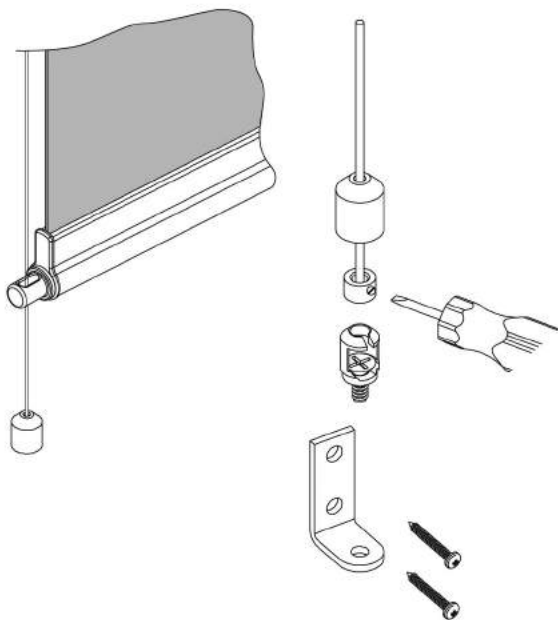
Decke:

2B



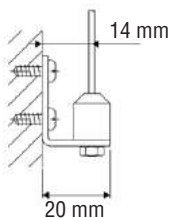
Nur für Kettenzug- und Motorbedienung.
Bei Springrollos nicht möglich.

1 Art.Nr. XMSE – Ausführung mit seitlicher Seilführung



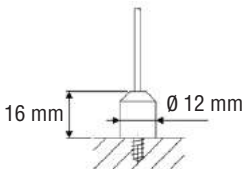
Montage an der Wand

Art.-Nr.: XMSEWA



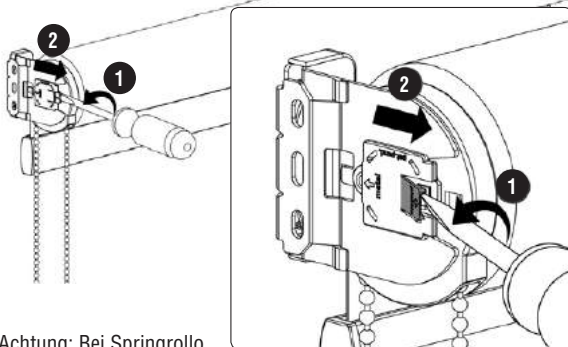
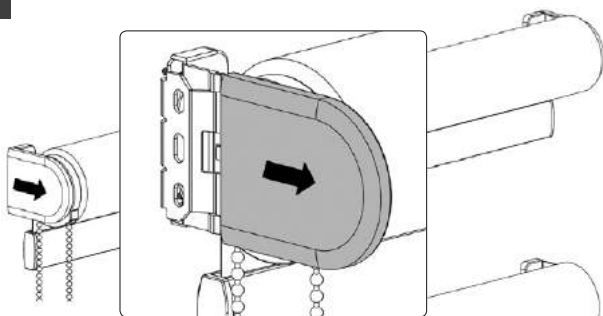
Montage am Boden

Art.-Nr.: XMSEDE



A Standard-Rollo ohne Montageprofil Demontage

1

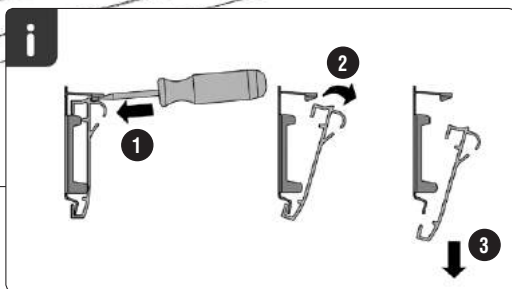
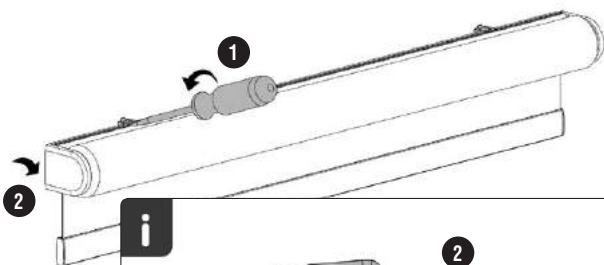


Achtung: Bei Springrollo muss auf die vorhandene Federspannung achtgegeben werden!

Durch die Demontage löst sich die Federspannung.

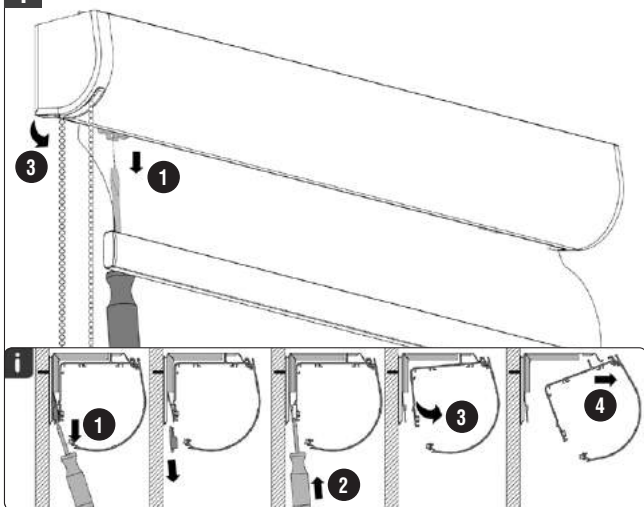
B Standard-Rollo mit Montageprofil Demontage

1



Wand:

1



Decke:

1

