

schwöller



DUO-ROLLO mit Montageprofil / mit Kassette

Montage- und Bedienungsanleitung

Duo-Rollo
mit Kette:
XRDUOM



Duo-Rollo
mit Kette und
Kassette:
XRDUOK



Duo-Rollo
mit Motor:
XRDUOMMO



Duo-Rollo
mit Motor
und Kassette:
XRDUOKMO



Verehrte Kundin, verehrter Kunde!

Dieses maßgerechte Duo-Rollo wurde speziell für Ihre Bedürfnisse hergestellt. Hochwertige Materialien und ein formvollendetes Design gewährleisten eine lange Lebensdauer und bieten somit viel Freude an dem erworbenen Produkt.

Bitte lesen Sie die nachfolgenden Hinweise sorgfältig vor der Montage.

Fachkundige Montage erforderlich. Unsachgemäße Montage kann zu Unfällen führen. Ausführungsänderungen nur nach Absprache mit dem Hersteller.

Achten Sie bitte darauf, dass Sie Schrauben entsprechend der Fensterbeschaffenheit und mit ausreichender Haltekraft verwenden!

⚠ ACHTUNG: DUO-Rollo muss exakt waagrecht montiert werden, da ansonsten der Stoffbehang schief wickelt!

Achtung



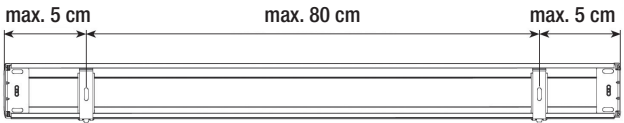
Kleine Kinder können durch Schlingen in Zugschnüren, Ketten, Gurten und innen befindlichen Schnüren zum Betätigen des Produktes stranguliert werden. Der Hals eines Kindes kann in Schnüre verwickelt werden. Betten, Kinderbetten und Möbel sind entfernt von Schnüren für Fensterabdeckungen aufzustellen. Schnüre sind aus der Reichweite von Kindern zu halten, um Strangulierung und Verwicklungen zu vermeiden. Schnüre dürfen nicht miteinander verknüpft werden. Es ist sicherzustellen, dass sich Schnüre nicht ertwickeln und eine Schlinge bilden.

www.schwöller.at

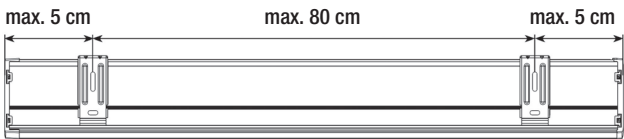
Information Träger

Anlagenbreite bis	100 cm	190 cm	260 cm
Trägeranzahl	2	3	4

A Duo-Rollo mit Montageprofil



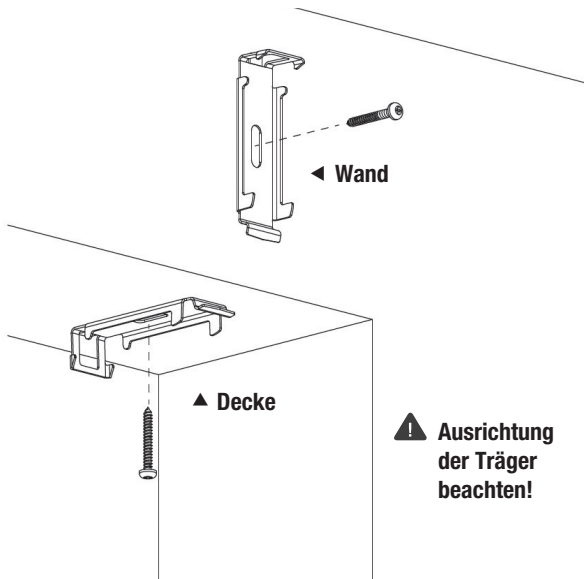
B Duo-Rollo mit Kassette



A Duo-Rollo mit Montageprofil

Montage

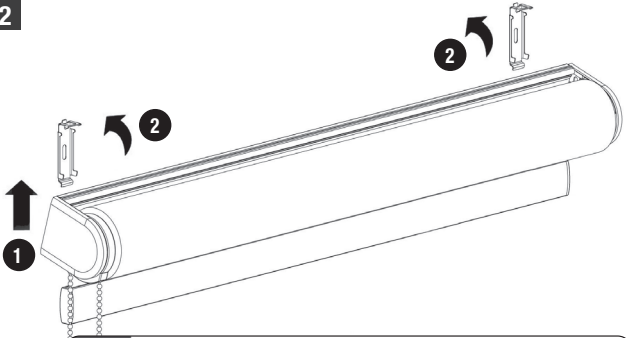
1 Montage der Träger:



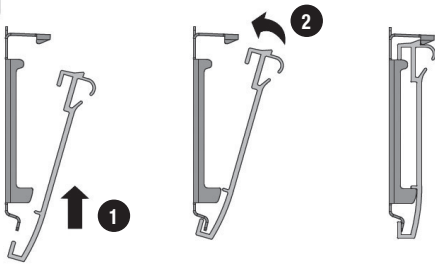
A Duo-Rollo mit Montageprofil

Montage

2



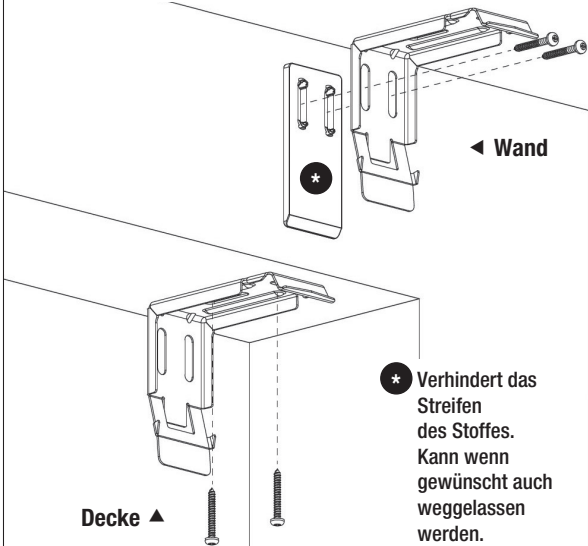
i



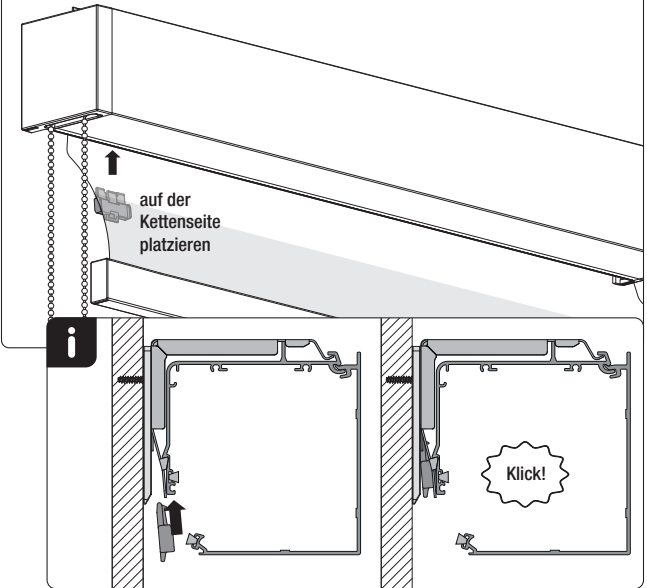
B Duo-Rollo mit Kassette

Montage

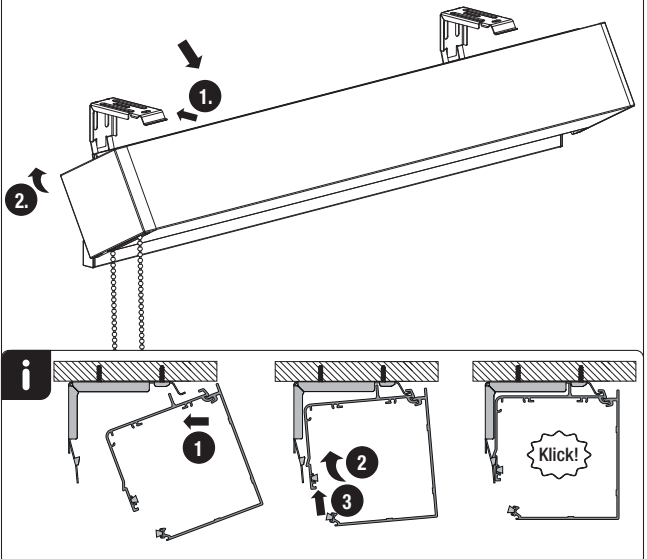
1 Montage der Träger:



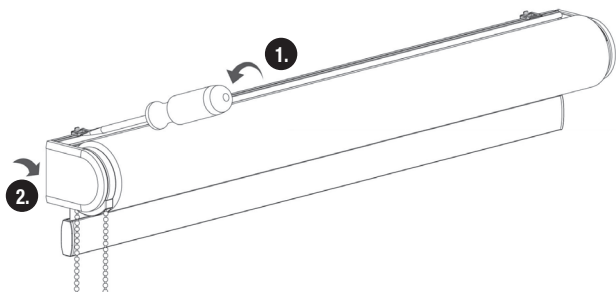
2a Montage an der Wand:



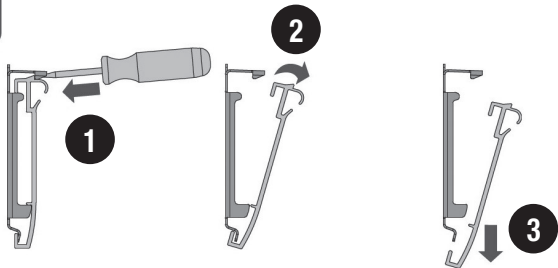
2b Montage an der Decke:

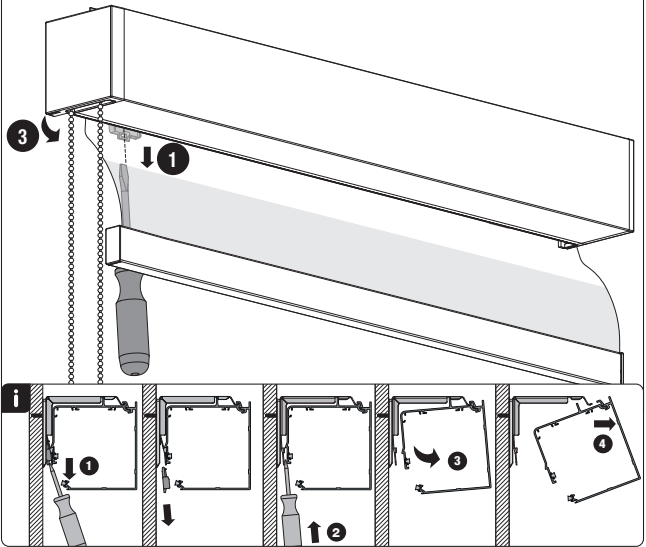


1



i



a Wand-Demontage:**b Decken-Demontage:**