

Montageanleitung

Pendeltür PT2/72 doppelflügelige Anlage mit Montagerahmen **unten offen**

Folgen Sie bitte unbedingt diesen Anweisungen!

QR-Code Link zur
Videoübersicht
Link



Zu Ihrer Sicherheit



- Stellen Sie sicher, dass der Bereich unterhalb der Tür während der Montage nicht betreten wird.
- Bei Arbeiten unter angehobenen Teilen oder Arbeitseinrichtungen müssen diese mit geeigneten Vorrichtungen gegen Herabfallen gesichert werden.
- Das Insektenschutzgitter ist nicht als Absturzsicherung geeignet.
- Magnete können die Funktion von Herzschrittmachern und implantierten Defibrillatoren beeinflussen. Halten Sie als Träger einen genügenden Abstand zu den Magneten ein. Erforderliche Hinweise sind in den Handbüchern dieser Geräte enthalten.
- Die Montage darf ausschließlich von Fachpersonal durchgeführt werden.

Allgemeine Hinweise



- Am Produkt dürfen keine Änderungen, An- oder Umbauten vorgenommen werden.
- Prüfen Sie die Teile vor der Montage auf ordnungsgemäßen Zustand und Richtigkeit der Lieferung. Es dürfen keine beschädigten, unvollständigen oder offensichtlich mangelhaften Teile montiert werden.



Bitte lesen Sie sich diese Montageanleitung aufmerksam durch. Für Fehler, die durch falsche Montage entstehen, übernehmen wir keine Haftung! Zur Montage ausschließlich Edelstahlschrauben verwenden.

Zubehör

Werden nur bei Bestellung mit Montagebohrungen mitgeliefert!

RK 4,0 x 16
15 19 40.16.TX

Abdeckkappe
14 23 91

Hinweise zur Klebmontage



Elastikpuffer
14 34 10.02
2 St.

Bei Option: Montagerahmenprofile einzel mit Schraubewinkel

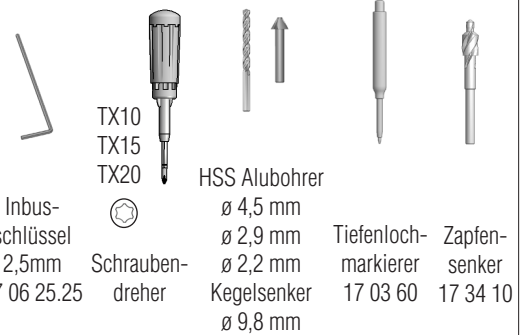
Schraubewinkel
2 St. 11 34 50

Kunststoffbuchse
4 St. 13 34 30

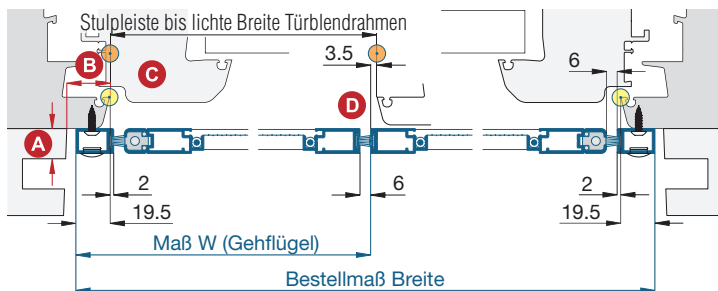
LK 2,9 x 6,5
15 05 29.06.TX

Inbusschlüssel HEX-Plus
2,0mm 17 06 24.20

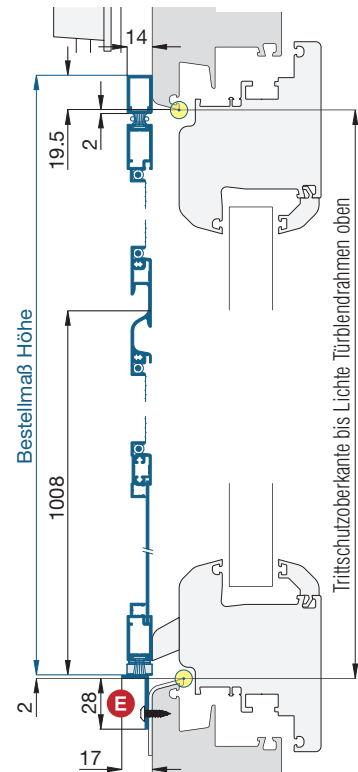
Empfohlene Werkzeuge und Hilfsmittel



Vertikalschnitt



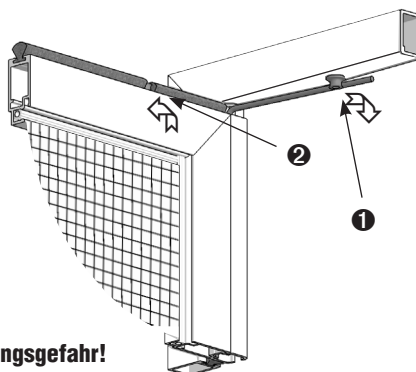
Vertikalschnitt



1 Drehrahmen aushängen

Position der Pendeltür vor dem Blendrahmen ermitteln (Maßkontrolle).

Drehrahmen so weit öffnen dass die Feder gut zu greifen ist. Die Feder aushängen und am Drehrahmenanschlag einrasten.

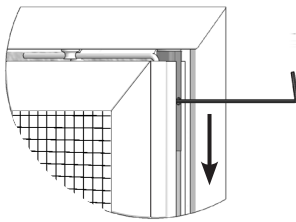


! Die Feder steht unter Spannung! Verletzungsgefahr!

Montageanleitung

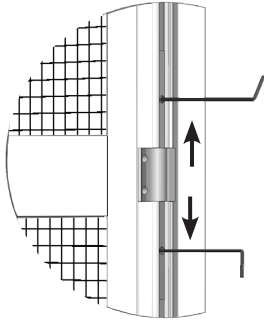
Pendeltür PT2/72

doppelflügelige Anlage mit Montagerahmen **unten offen**

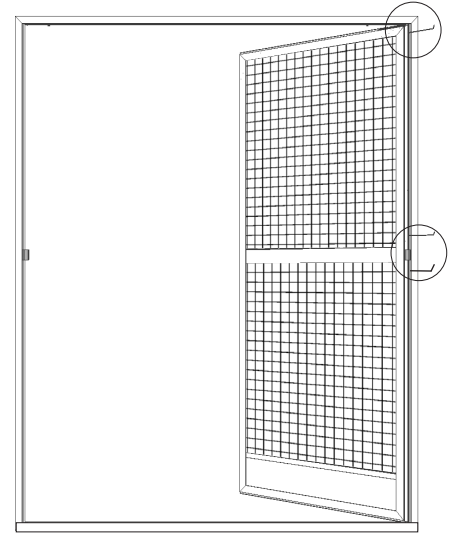


! Das Gewebe während der Arbeiten nicht beschädigen!

Mit dem mitgeliefertem Inbusschlüssel oberes Drehbeschlag und mittlere Schiebeklemmteile lösen und aus Buchse bzw. Mittelband schieben.

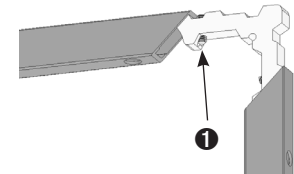


Anschließend Drehrahmen nach vorne kippen und herausheben.

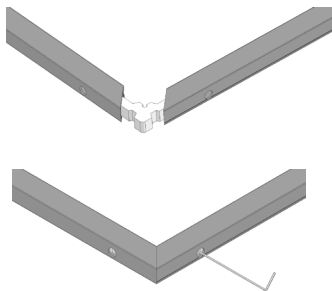


Option: Montagerahmenprofile einzeln mit Schraubeckwinkel

Montagerahmenprofile mit den Schraubeckwinkeln zu einem Rahmen zusammenstecken.



! **Rechtwinklig orientierte Schraube 1** in den waagrechten Profilen (da Bohrungen für Kunststoffbuchsen)!



! **Montagerahmenprofile links {Ml} und rechts {Mr} dürfen nicht verwechselt werden!**

Mit Inbusschlüssel 2,5 mm abwechselnd links und rechts verklemmen. **Gehrungen dürfen keinen Spalt oder Versatz haben!**

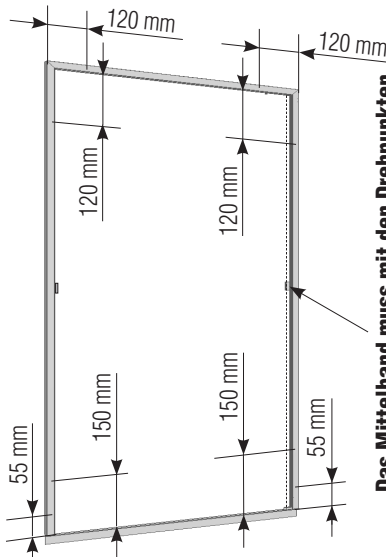


Madenschrauben mit Drehmomentschraubendreher mit 1,5 Nm anziehen

Anschließend die Kunststoffbuchsen für Drehbeschlag einschlagen. **Auf geraden Ansatz achten!**

Das mitgelieferte Winkelprofil mit Schrauben LK 2,9 x 6,5 am Montagerahmen durch die Langlöcher anschrauben.

2 Montagerahmen montieren

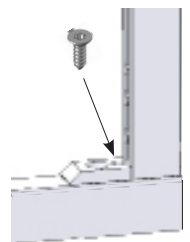


Das Mittelband muss mit den Drehpunkten in Flucht sein, sonst besteht Bruchgefahr!

Befestigungsschrauben am Winkelprofil leicht hemmend lösen. Montagerahmen vor dem Blendrahmen positionieren und Winkelprofil zum Blendrahmen (Trittschutz) anpassen. Befestigungsschrauben wieder anziehen.

Durch die Senkung des unteren Aufnahmeteils mit Bohrer $\varnothing 2,2$ mm vorbohren und mit Schraube LK 2,9 x 6,5 untere Aufnahmeteile am Winkelprofil anschrauben.

Montagerahmen oben und seitlich mit Bohrer $\varnothing 4,5$ mm nach den angegebenen Maßen (**Achtung: Block-magnet in Rahmenprofil!**) von vorne durchbohren und mit Kegel-senker $\varnothing 9,8$ mm 17 02 11.10 die erste Profilwand durchsenken. In der Höhe mind. 4 Bohrungen.



Montagerahmen an Montageort waagrecht und senkrecht nach den angegebenen Maßen (**Vertikal- und Horizontalschnitt**) ausrichten und die Montagebohrungen übertragen.



Zum Fixieren des Montagerahmens beim Ausrichten Acrylat-Klebeband benutzen.

Montageanleitung

Pendeltür PT2/72

doppelflügelige Anlage mit Montagerahmen **unten offen**



Dem Untergrund entsprechend ggf. vorbohren und Montagerahmen mit Rundkopfschrauben RK 4,0 x 16 anschrauben. Das Winkelprofil mit Bohrer \varnothing 3,1 mm wie angegeben (**Vertikalschnitt**) vorbohren und mit Rundkopfschrauben RK 4,0 x 16 am Blendrahmen (Trittschutz) anschrauben.

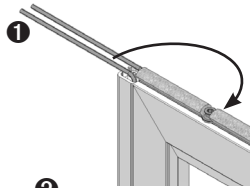


Bei Alufenster mit Bohrer \varnothing 2,9 mm vorbohren.

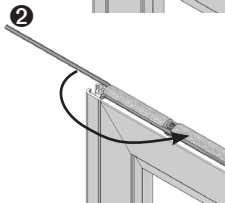
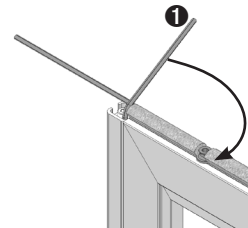
3 Dreherahmen einhängen



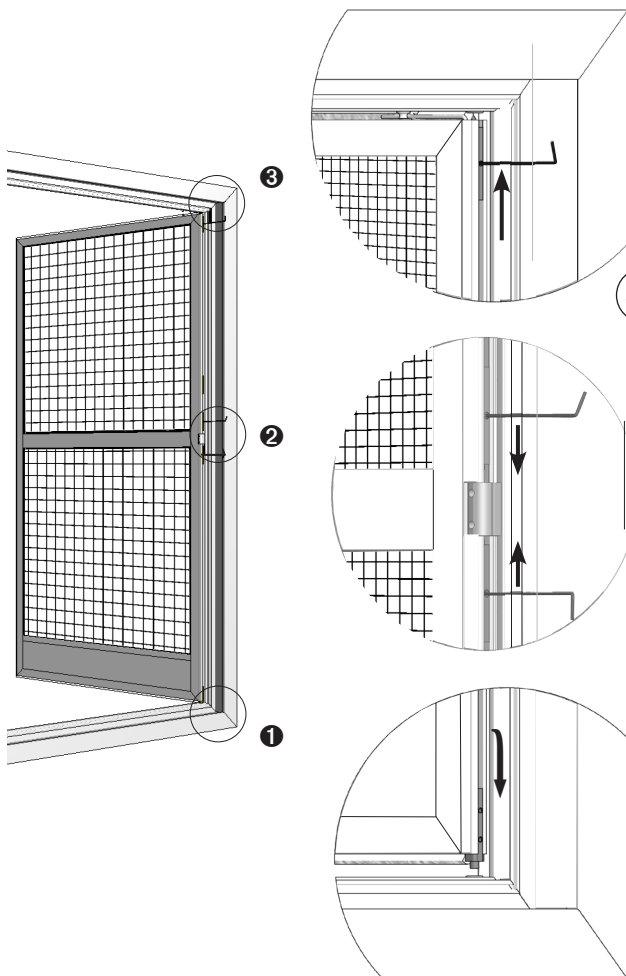
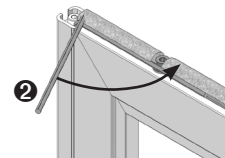
Falls die Drehstabfeder über den Anschlag gesprungen ist und die Vorspannung nicht mehr gegeben ist, gehen Sie wie unten beschrieben vor.



Drehen Sie die linke Feder **1** im Uhrzeigersinn über die rechte Feder soweit bis die Feder hinter dem Anschlagteil eingehängt werden kann.



Drehen Sie nun die rechte Feder **2** gegen den Uhrzeigersinn über die linke Feder soweit bis die Feder hinter dem Anschlagteil eingehängt werden kann.

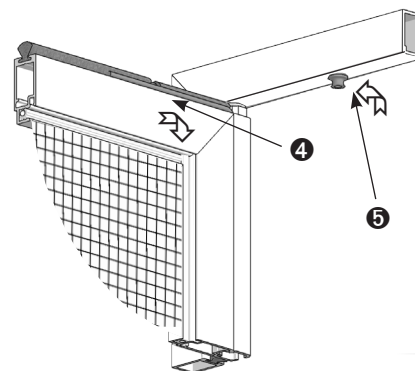


(**1**) Dreherahmen wie abgebildet mit dem unteren Drehbeschlag in das Aufnahme-teil stecken, (**2**) zum Mittelband ausrichten, Schiebeklemmteile mit dem mitgelieferten Inbusschlüssel in das Mittelband schieben und anziehen. (**3**) Oberen Drehbeschlag mit dem mitgelieferten Inbusschlüssel auf Anschlag in Buchse einschieben und fest anziehen.



Oberen Drehbeschlag mit Drehmomentschraubendreher mit 1,7 Nm, den mittleren mit 1,2 Nm anziehen.

Die Feder fest greifen und wie abgebildet (**4** und **5**) am Montagerahmen-Anschlag einrasten.



Den Abstand des Dreherahmen zum Montagerahmen prüfen ob dieser rundum gleich ist (6 mm), bei Bedarf die Position des Montagerahmen korrigieren.



Für höhere Schließkraft, steht die Drehstabfeder mit erhöhter Federkraft 13 34 40 zur Auswahl.

Anschließend die Abdeckkappen 14 23 91 aufstecken. Zur Lärminderung Elastikpuffer bei Bedarf auf gereinigte Kollisionsfläche kleben.