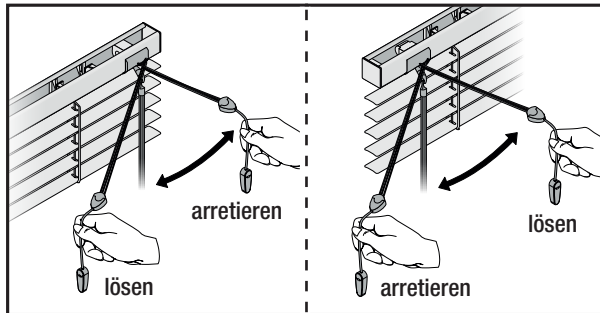


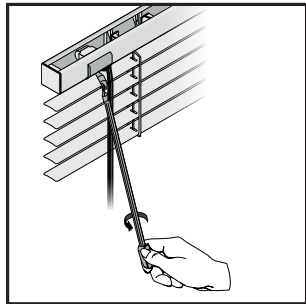
Zugschnur/Wendestab

Bedienseite „rechts“

Bedienseite „links“

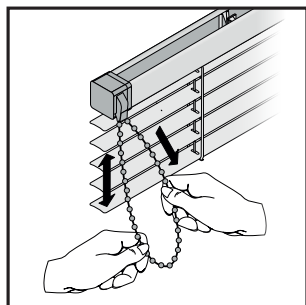


Heben und Senken der Lamellen erfolgt mit der Zugschnur.

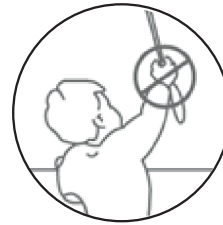


Wenden der Lamellen erfolgt mit dem Wendestab.

Bedienkette



Heben, Senken sowie Wenden der Lamellen mit der Bedienkette



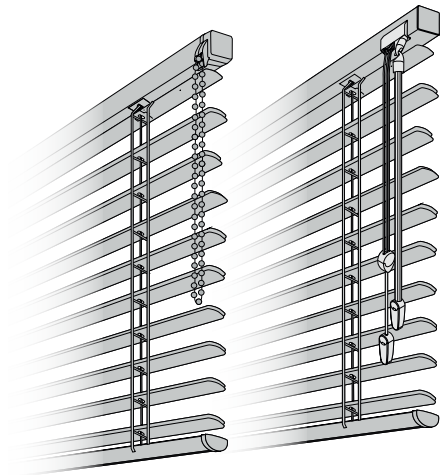
Kleine Kinder können durch Schlingen in Zugschnüren, Ketten, Gurten und innen befindlichen Schnüren zum Betätigen des Produktes stranguliert werden. Der Hals eines Kindes kann in Schnüre verwickelt werden. Betten, Kinderbetten und Möbel sind entfernt von Schnüren für Fensterabdeckungen aufzustellen. Schnüre sind aus der Reichweite von Kindern zu halten, um Strangulierung und

Verwicklungen zu vermeiden. Schnüre dürfen nicht miteinander verknüpft werden. Es ist sicherzustellen, dass sich Schnüre nicht verwickeln und eine Schlinge bilden.

DE	Warnung: Kinder können sich strangulieren, wenn diese Sicherheitsvorrichtung nicht angebracht ist. Diese Vorrichtung immer verwenden, um Schnüre und Ketten außerhalb der Reichweite von Kindern zu halten.	Schrauben und Dübel nur für Holz und Stein verwenden. Verwenden Sie eigene Befestigungsmaterialien für anderes Material.
UK	WARNING: Children can strangle if this safety device is not installed. Always use this device to keep cords or chains out of the reach of children.	Use screws and plugs only for wood and stone. Use own fastening materials on other material.
FR	Avertissement: Les enfants peuvent s'étrangler si ce dispositif de sécurité n'est pas installé. Utilisez celui-ci pour maintenir les cordons et les chaînettes hors de portée des enfants.	Utilisez le matériel fourni pour une fixation dans le bois et la pierre. Sur les autres supports, utilisez votre propre visserie.
IT	Attenzione: se questo dispositivo di sicurezza non è installato sussiste il rischio di strangolamento per i bambini. Usare sempre questo dispositivo per mantenere le corde o le catenelle fuori dalla portata dei bambini.	Usare viterie solo per legno e muratura. Usare materiali di fissaggio appropriati su strutture di altro tipo.
TR	Uyarı: Bu güvenlik cihazı kurulmadığı takdirde çocukların boğulmasına yol açabilir. Zincir ve kordonlara çocukların erişemeyeceği şekilde cihazı kullanın.	Yalnızca ahşap ve beton için olan vida ve tapa kullanın. Diğer malzemeler için kendilerine özgü vida kullanın.
PL	Uwaga: W przypadku nie zamontowania komponentów zapewniających bezpieczeństwo, istnieje ryzyko uduszenia się przez dzieci. Należy bezwzględnie zamontować te komponenty, aby uniemożliwić dostęp dzieci do sznurów i łańcuszków.	Śrubki i uchwyty dostarczone z produktem służą do montażu w drewnie lub ścianach. Na innego typu powierzchniach należy stosować własne komponenty.
HU	Figyelmeztetés: Gyermekek fulladását okozhatja, ha ezt a biztonsági eszközt nem szereli be. Mindig használja ezt az eszközt, hogy távol tartsa a zsinórokat vagy láncokat a gyerekektől.	Csak fához és kőhöz használjon csavarokat és tipliket. Használjon saját rögzítő anyagokat más anyagon.
CZ	Varování: Pokud není namontováno bezpečnostní zařízení mohou se děti uškrtit. Pro uchování šňůr nebo řetězů mimo dosah dětí vždy používejte toto zařízení.	Šroubky a hmoždinky používejte pouze u dřeva a kamene. U jiných materiálu používejte vlastní montážní materiály.
BG	Предупреждение: Децата могат да се удушат, ако не се монтира това устройство за безопасност. Винаги използвайте това устройство, за да държите кордите, шнуровете и верижките далеч от достига на деца.	Използвайте винтове и болтове само за дърво и камък. Използвайте собствени пособия за монтаж върху други повърхности.
RO	Avertisment: Copiii se pot strangula dacă acest dispozitiv de siguranță nu este montat. Utilizați întotdeauna acest dispozitiv pentru a ține firele și lanțurile la distanță de copii.	Utilizați șuruburi și dopuri doar pentru lemn și piatră. Utilizați materiale care se strâng singure pe alt tip de material.
SK	Výstraha: Ak sa toto bezpečnostné zariadenie nenainštaluje, môže dôjsť k uškrtenu detí. Vždy používajte toto zariadenie na uloženie šnúr alebo reťazí mimo dosahu detí.	Skrutky a kolkly používajte iba v prípade dreva a kameňa. V prípade montáže na iný materiál použite vlastné upevňovacie prostriedky.
SI	Opozorilo: Če ta varnostna naprava ni nameščena, se otroci lahko zadušijo. Vedno uporabljajte to napravo, da boste vrvice ali veržice hranili izven dosega otrok.	Vijake in zatiče uporabite samo za les in kamen. Za ostale materiale uporabite lastni material za pritrdjevanje.
HR	Upozorenje: Djeca se mogu ugušiti ako se ne postavi ova sigurnosna naprava. Uvijek koristite ovu napravo kako biste konopce ili lance držali izvan dohvata djece.	Vijke i čepove koristite samo za drvo i kamen. Na ostalim materijalima koristite vlastita sredstva za pričvršćivanje.

MegaView
Zugschnur/Wendestab/Kette/Motor


Montage- und
Bedienungsanleitung



Verehrte Kundin, verehrter Kunde!

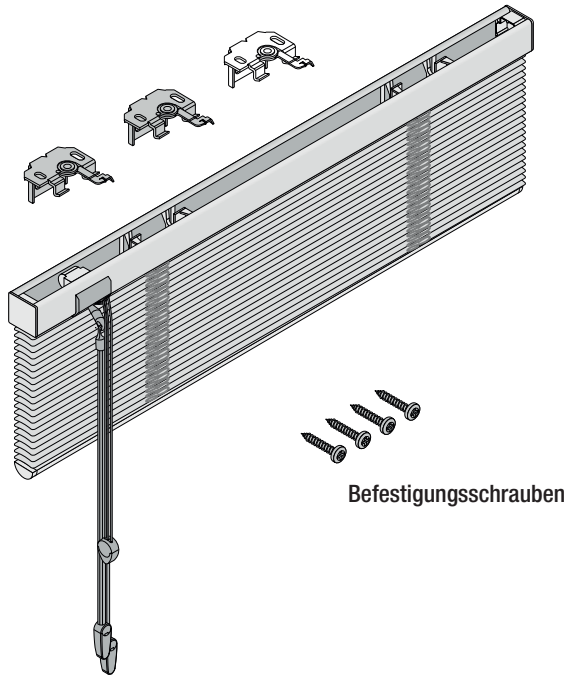
Diese maßgerechte Jalousie wurde speziell für Ihre Bedürfnisse hergestellt. Hochwertige Materialien und ein formvollendetes Design gewährleisten eine lange Lebensdauer und bieten somit viel Freude an dem erworbenen Produkt. Bitte lesen Sie die nachfolgenden Hinweise sorgfältig vor der Montage. Eine fachkundige Montage ist unbedingt erforderlich. Unsachgemäße Montage kann zu Unfällen führen.

Bitte nur beiliegende Schrauben verwenden!



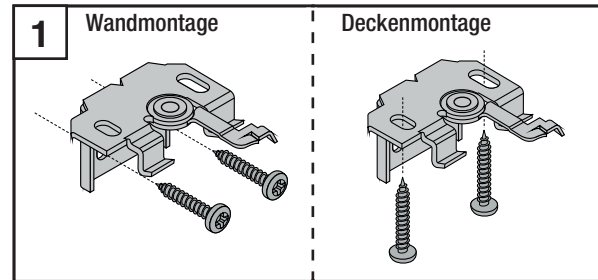
Benötigte Werkzeuge:
Kreuzschlitz-Schraubendreher

Jalousieträger (Anzahl abhängig von Jalousiebreite)

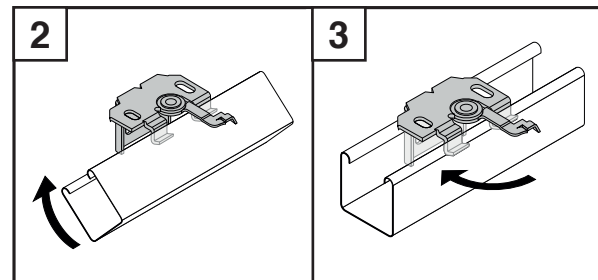


Befestigungsschrauben

Wand-/Deckenmontage

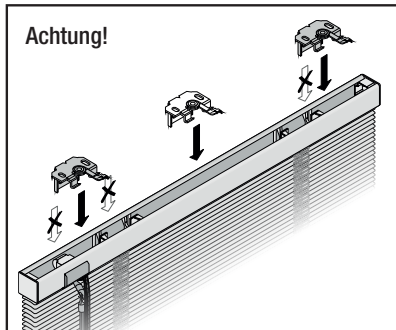
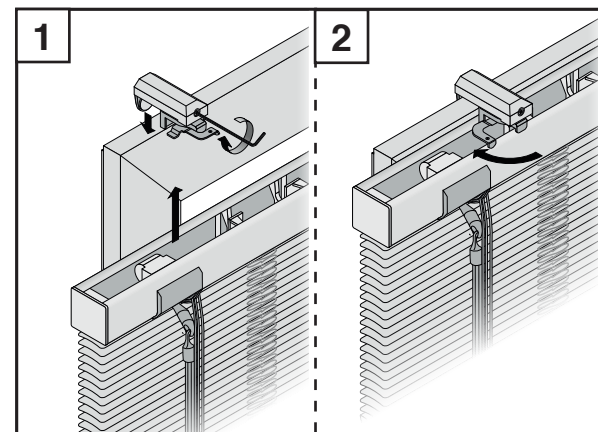


Träger positionieren und festschrauben



Oberschiene vorne in den Träger einlegen und nach hinten/oben drücken
mit Hebel fixieren

Klemmträgermontage

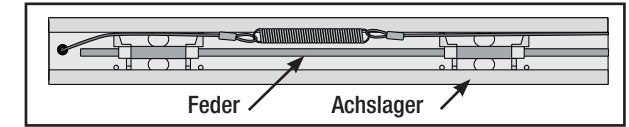


Achtung!

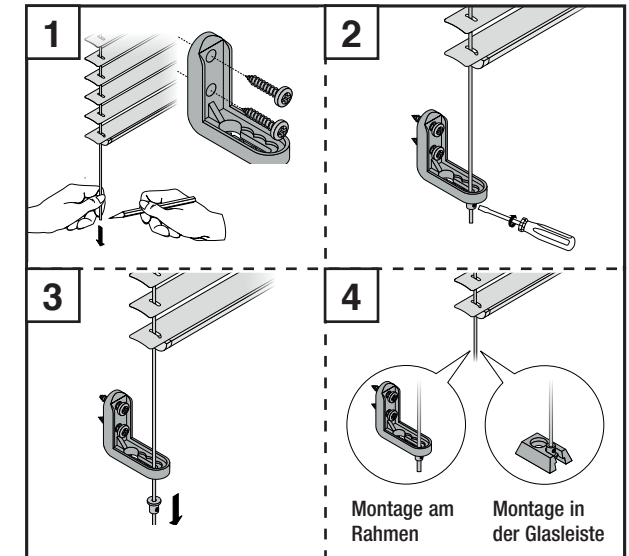
Träger **NICHT** im Bereich der **Achslager** und des **Wendegeriebes** montieren!

Bitte kontrollieren:

Die Feder muss zwischen zwei Achslagern liegen!

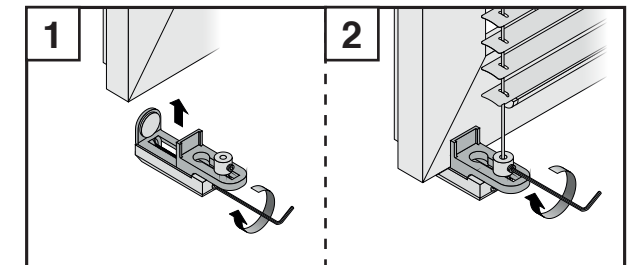


Montage seitliche Seilführung mit Winkel



Führen Sie den Spanndraht immer mittig durch die Stanzlöcher. Bei der Montage in der Glasleiste wird der Winkel nicht benötigt.

Montage seitliche Seilführung mit Klemmträger



Klemmträger sind nicht Bestandteil des Standardlieferumfangs, können aber (auch nachträglich) im Fachhandel erworben werden.

Der nachträgliche Einbau einer Pendelsicherung in eine vorhandene Jalousie ist NICHT möglich!