

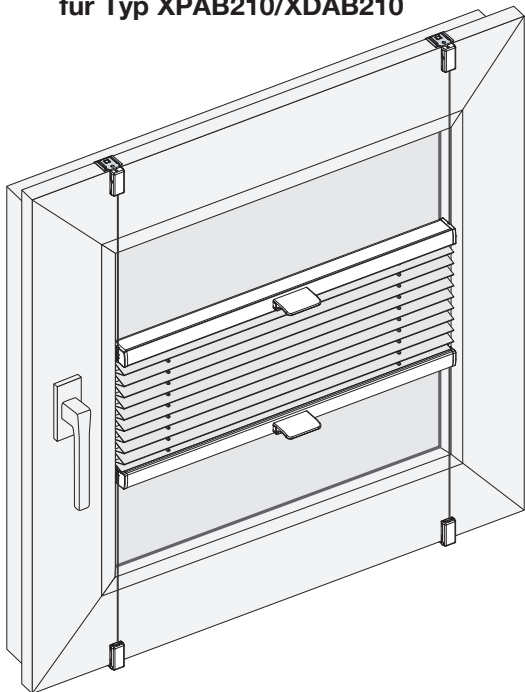
# schwöller



## PLISSEE / WABENPLISSEE

### Montage L – Plisseeklemmträger für Montage am Rahmen

für Typ XPAB210/XDAB210



**Verehrte Kundin, verehrter Kunde,**

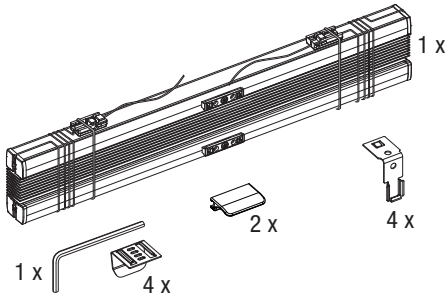
dieses maßgerechte Plissee wurde speziell für Ihre Bedürfnisse hergestellt. Hochwertige Materialien und ein formvollendetes Design gewährleisten eine lange Lebensdauer und bieten somit viel Freude an dem erworbenen Produkt.



**Bitte lesen Sie die nachfolgenden Hinweise sorgfältig vor der Montage**



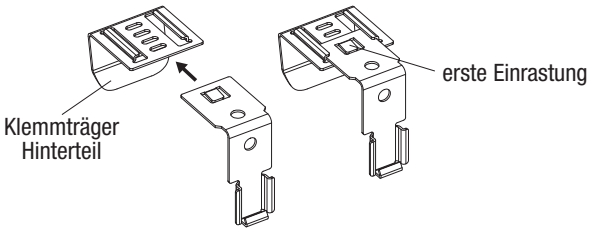
Fachkundige Montage erforderlich.  
Unsachgemäße Montage kann zu Unfällen führen.  
Ausführungsänderungen nur nach Absprache mit dem Hersteller.



Montage

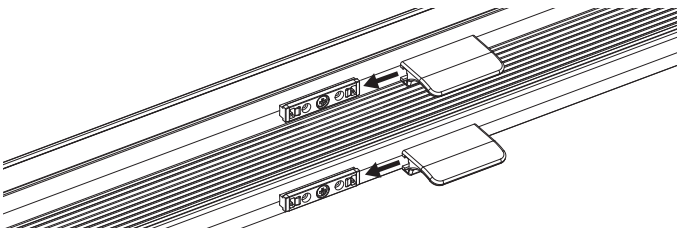
**1a. Klemmträger vorbereiten**

Klemmträger-Vorderteil und Klemmträger-Hinterteil bis zur ersten Einrastung zusammen stecken.



**1b. Griffe montieren**

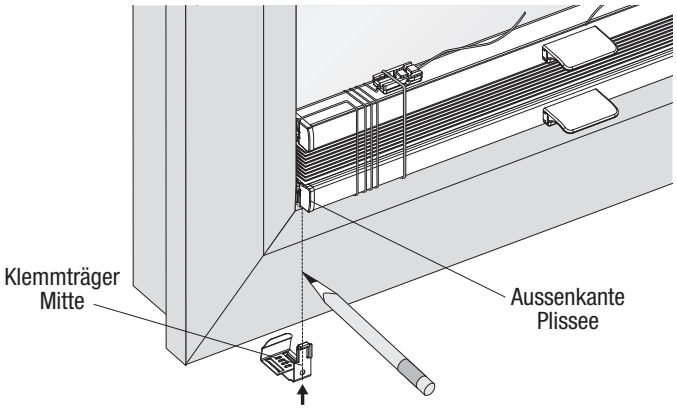
Beide Griffe seitlich auf die Aufnahme schieben.



## 2. Positionen der Klemmträger ermitteln

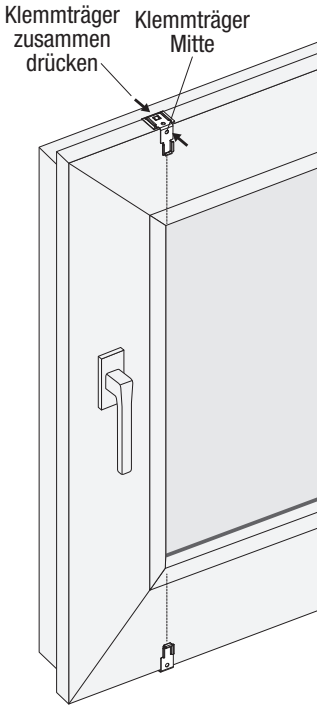
Markieren der Bestellbreite auf dem Fensterflügel.  
Aussenkante Plissee = Klemmträgermitte.

*Hinweis: Die Bestellbreite lässt sich bequem durch Anlegen des Plissees und markieren der Plissee-Aussenkante ermitteln.*



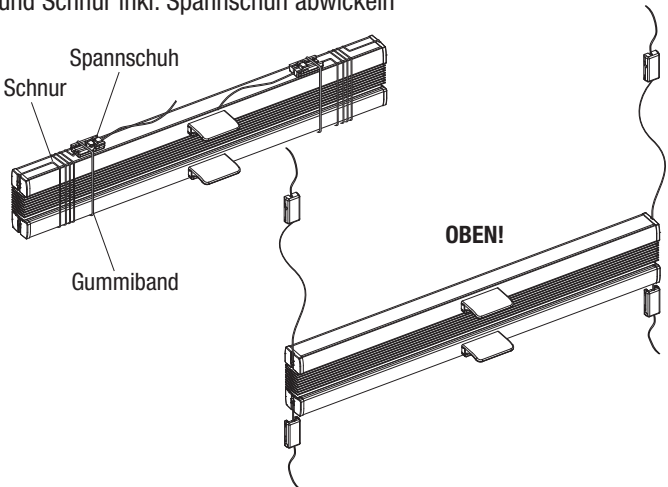
## 3. Klemmträger montieren

Klemmträger an den markierten Stellen auf dem Fensterflügel stecken und zusammen drücken bis er fest klemmt.



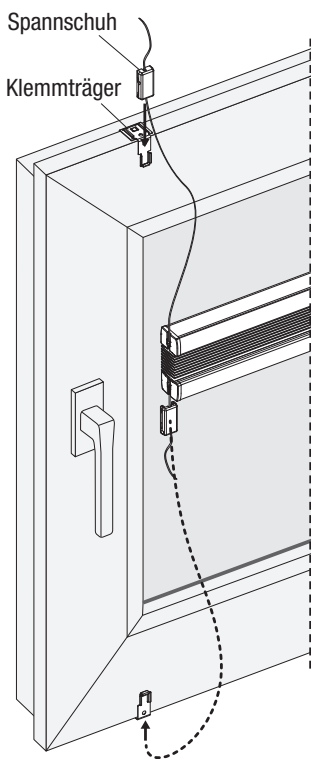
## 4. Gummiband entfernen

und Schnur inkl. Spannschuh abwickeln



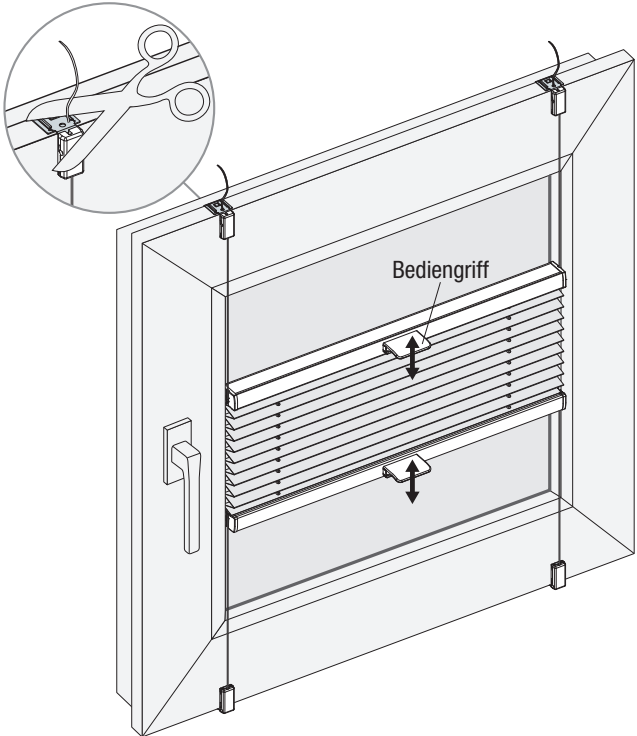
## 5. Plissee montieren

Spannschuhe auf die Klemmträger schieben.



## 6. Plissee bedienen und auf Funktion prüfen

Mit dem Bediengriff lässt sich das Plissee stufenlos in jede gewünschte Position bewegen. Nach der Funktionskontrolle können die überstehenden Schnüre abgeschnitten werden.



**Hinweis:** Eine Änderung der Schnurspannung muss gleichmäßig erfolgen und ist nur vom geschulten Fachpersonal nach gesonderter Anleitung vorzunehmen!

# Pflege

Der Stoff darf nicht von der Oberschiene getrennt werden! Zur Vermeidung von starker Verschmutzung kann der Stoff regelmäßig mit einem Staubwedel entstaubt oder mit einem Handstaubsauger auf niedrigster Stufe abgesaugt werden.

Öffnen und schließen Sie die Anlage regelmäßig. Bleibt das Plissee über einen längeren Zeitraum dauerhaft geöffnet, kann sich die Plissierung „aushängen“ und die Spannkraft verlieren. Dies stellt keinen Reklamationsgrund dar!