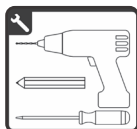


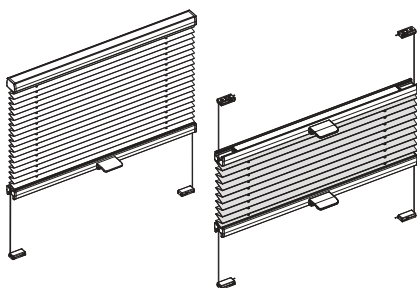
schwöller



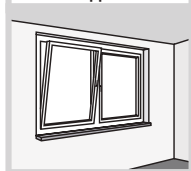
PLISSEE / WABENPLISSEE

Montage • Bedienung • Pflege

für Senkrecht- und Drehkippenfenster
Typ AB11, AB10, AB21, AB20 und AB210



Senkrecht- und
Drehkippenfenster



Verehrte Kundin, verehrter Kunde,

dieses maßgerechte Plissee wurde speziell für Ihre Bedürfnisse hergestellt. Hochwertige Materialien und ein formvollendetes Design gewährleisten eine lange Lebensdauer und bieten somit viel Freude an dem erworbenen Produkt.



Bitte lesen Sie die nachfolgenden Hinweise sorgfältig vor der Montage.



Ausmess- und
Montagevideos:



Fachkundige Montage erforderlich. Unsachgemäße Montage kann zu Unfällen führen. Ausführungsänderungen nur nach Absprache mit dem Hersteller.

Montageschrauben zur Befestigung sind beigelegt. Achten Sie bitte darauf, dass Sie Schrauben entsprechend der Fensterbeschaffenheit und mit ausreichender Haltekraft verwenden!

Clip-Montage

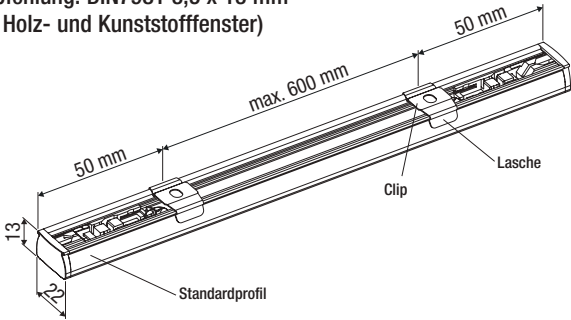
Bei der **Clip-Befestigung** beachten, dass die Clips 50 mm von außen und mit einem max. Abstand von 600 mm montiert werden.

Achtung:

Zur Befestigung darf keine Senkkopfschraube verwendet werden!

Empfehlung: DIN7981 3,5 x 13 mm

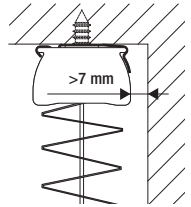
(für Holz- und Kunststofffenster)



Hinweis:

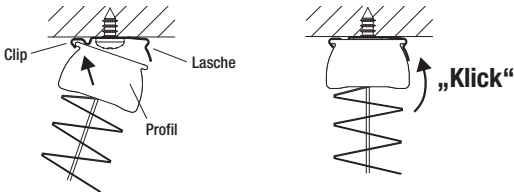
Der Clip wird vorzugsweise mit der **Lasche nach vorne** (Sichtseite) montiert.

Der Clip kann mit der Lasche zum Fenster bzw. zur Scheibe **nur** montiert werden, wenn der Abstand zur Schiene **mind. 7 mm** beträgt.



Montage:

Die Kante des Profils schräg in den Clip (gegenüber der Lasche) einsetzen und dann in den Clip hinein schwenken bis es einklickt.



Zur **Demontage** drücken Sie die Lasche des Clips hoch, um das Profil aus dem Clip entnehmen zu können.

Sicherheitshinweis



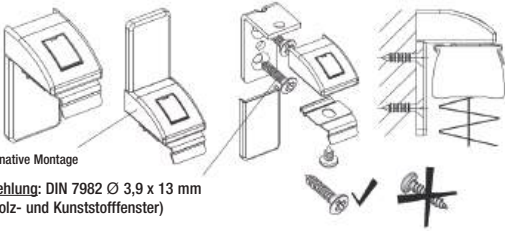
Um Strangulierungen und Verknötungen zu vermeiden, die Länge von Schnüren und Ketten anpassen und außerhalb der Reichweite von Kindern halten.

Kinderbetten und andere Möbel nicht in die Nähe von Schnüren stellen.

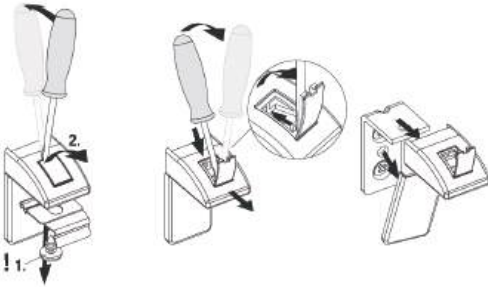
Um den Zugang zu Schnüren zu vermindern, sollten Schnurhalter angebracht werden.

Fernbedienungen außerhalb der Reichweite von Kindern halten.

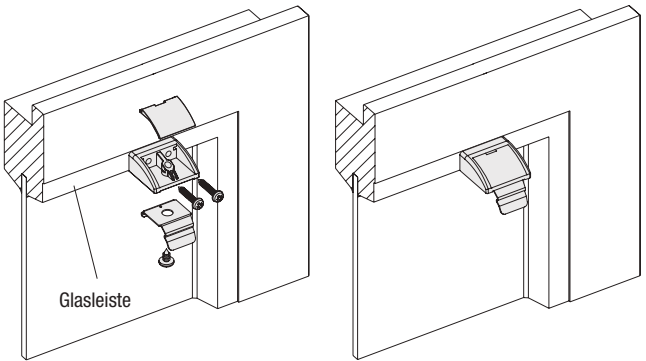
Wandbefestigung mit Befestigungswinkel und Clip



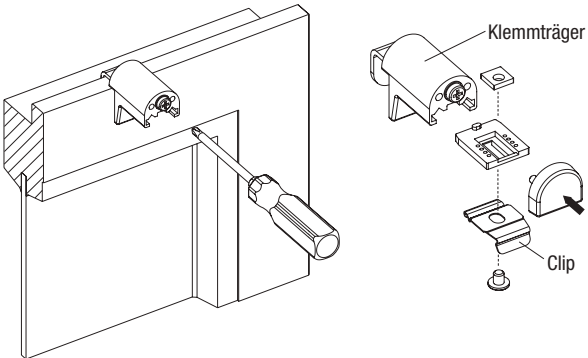
Demontage Befestigungswinkel



Fensterflügelbefestigung mit Glasleistenwinkel und Clip



Klemmbefestigung mit Clip



Spannschuh-Montage

Hinweis:

Um Glasbruchschäden zu vermeiden, muss ein Mindestabstand zur Glasscheibe eingehalten werden!

Empfehlung:

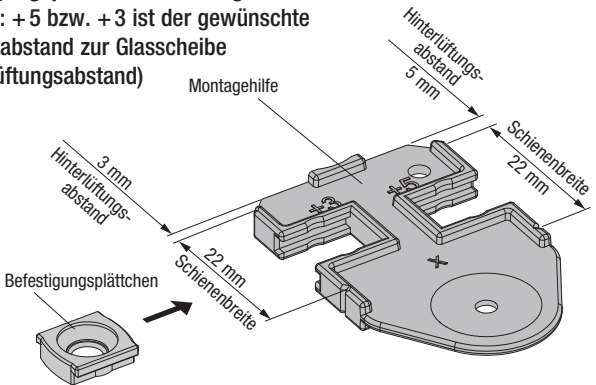
- Transparente Stoffe mind. 3 mm Hinterlüftungsabstand
- Abdunkelnde Stoffe mind. 5 mm Hinterlüftungsabstand
(Spezialgläser benötigen aufgrund der Herstelleranweisung ev. größere Abstände)

Befestigungsplättchen in Montagehilfe schieben.

Hinweis: + 5 bzw. + 3 ist der gewünschte

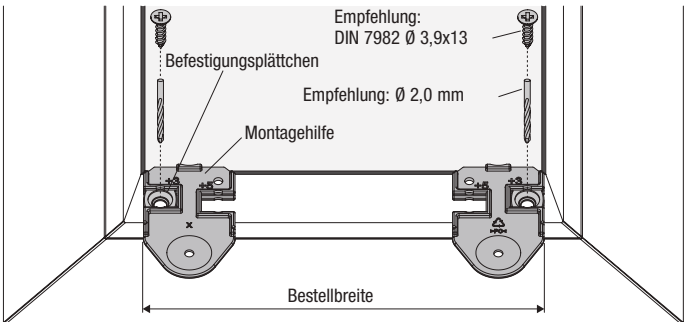
Mindestabstand zur Glasscheibe

(Hinterlüftungsabstand)



Montagehilfe auf der Glasleiste positionieren (direkt an der Glasscheibe).

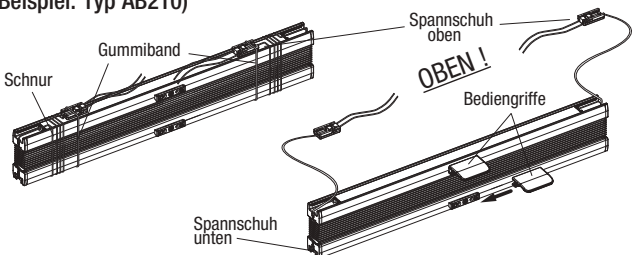
Befestigungsplättchen anschrauben (ggf. vorbohren \varnothing 2,0 mm).



Montagehilfe vom Befestigungsplättchen abziehen.

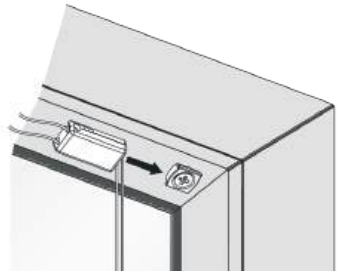
Gummiband entfernen und Schnur inkl. Spannschuh abwickeln.

(Beispiel: Typ AB210)

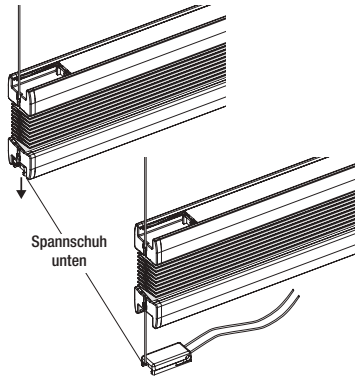


Spannschuh-Montage

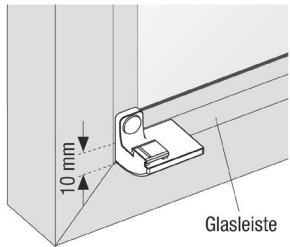
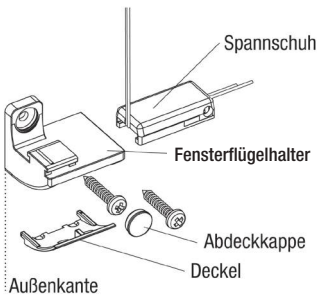
Die oberen Spannschuhe auf die oben montierten Befestigungsplättchen schieben bis sie einrasten.



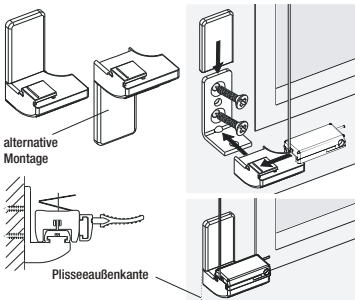
Die unteren Spannschuhe aus der Schiene nehmen und auf die unten montierten Befestigungsplättchen schieben bis sie einrasten.



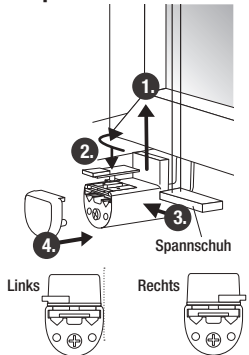
Fensterflügelbefestigung mit Spannschuh



Wandbefestigung mit Spannschuh



Klemmbefestigung mit Spannschuh

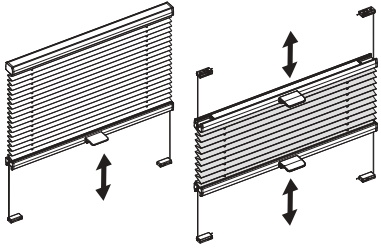


Empfehlung:
DIN 7982 Ø 3,9 x 13 mm
(für Holz- und Kunststofffenster)

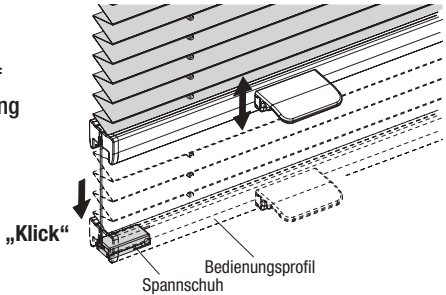


Bedienung

Gespannte Plissee / Wabenplissee-Anlage schließt bzw. öffnet sich durch Verschieben des Bediengriffs.



Arretierung des Bedienungsprofils auf der Spannschuhbefestigung



Hinweis

Ausgleich von Aufmaßungenauigkeiten:

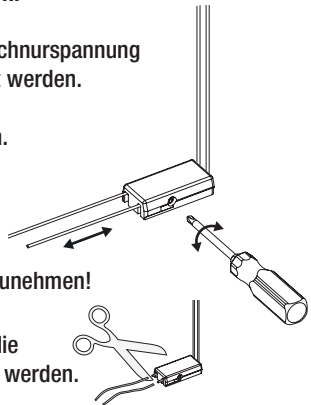
Durch lösen der Schrauben kann die Schnurspannung des Plissees / Wabenplissees verändert werden.

Ausgleichsmöglichkeit max. +/- 20 mm.

Achtung:

Die Änderung der Schnurspannung muss gleichmäßig erfolgen und ist nur vom geschulten Fachpersonal vorzunehmen!

Nach der Funktionskontrolle können die überstehenden Schnüre abgeschnitten werden.



Pflege

Der Stoff darf nicht von der Oberschiene getrennt werden! Zur Vermeidung von starker Verschmutzung kann der Stoff regelmäßig mit einem Staubwedel entstaubt oder mit einem Handstaubsauger auf niedrigster Stufe abgesaugt werden.

Öffnen und schließen Sie die Anlage regelmäßig. Bleibt das Plissee über einen längeren Zeitraum dauerhaft geöffnet, kann sich die Plissierung „aushängen“ und die Spannkraft verlieren. Dies stellt keinen Reklamationsgrund dar!