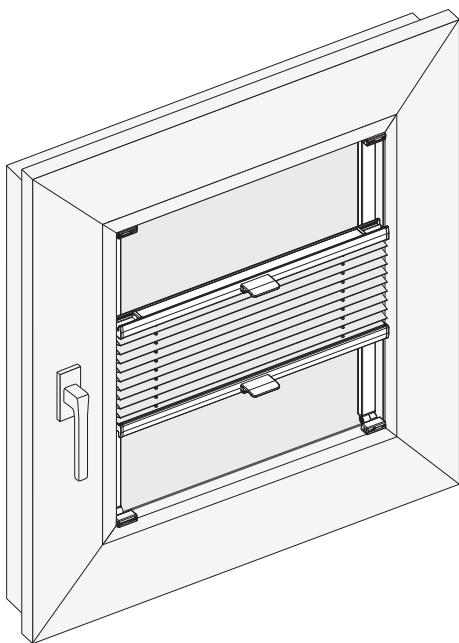


# schwöller



## PLISSEE / WABENPLISSEE

### Montage N – Klebeleiste für Montage in der Glasleiste



**Verehrte Kundin, verehrter Kunde,**

dieses maßgerechte Plissee wurde speziell für Ihre Bedürfnisse hergestellt. Hochwertige Materialien und ein formvollendetes Design gewährleisten eine lange Lebensdauer und bieten somit viel Freude an dem erworbenen Produkt.

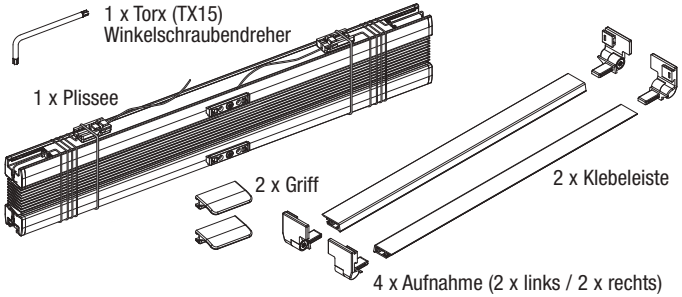


**Bitte lesen Sie die nachfolgenden Hinweise sorgfältig vor der Montage.**



Fachkundige Montage erforderlich. Unsachgemäße Montage kann zu Unfällen führen. Ausführungsänderungen nur nach Absprache mit dem Hersteller.

Montageschrauben zur Befestigung sind beigelegt. Achten Sie bitte darauf, dass Sie Schrauben entsprechend der Fensterbeschaffenheit und mit ausreichender Haltekraft verwenden!



## Sicherheitshinweis



Um Strangulierungen und Verknotungen zu vermeiden, die Länge von Schnüren und Ketten anpassen und außerhalb der Reichweite von Kindern halten.

Kinderbetten und andere Möbel nicht in die Nähe von Schnüren stellen.

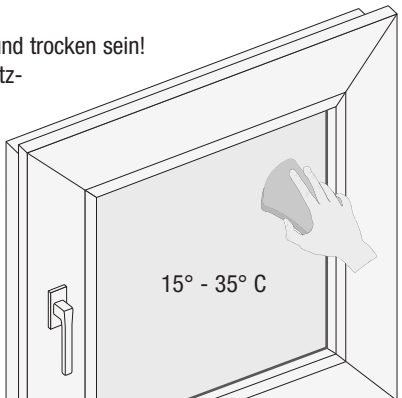
Um den Zugang zu Schnüren zu vermindern, sollten Schnurhalter angebracht werden.

Fernbedienungen außerhalb der Reichweite von Kindern halten.

## Montage

### 1. Fenster/Glasfläche mit einem Tuch reinigen

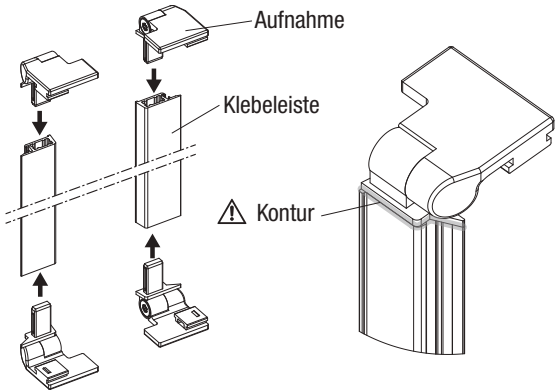
⚠ Glasfläche muss sauber und trocken sein!  
(frei von Fett- Öl-, Schmutz-  
und Silikonrückständen)!



## 2. Klebeleisten vorbereiten

Klebeleisten und Aufnahmen zusammen stecken.

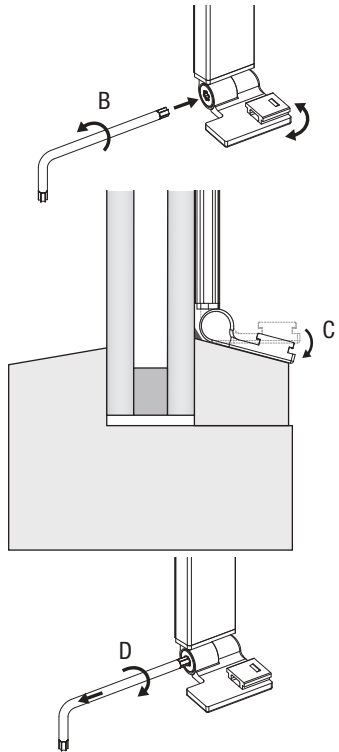
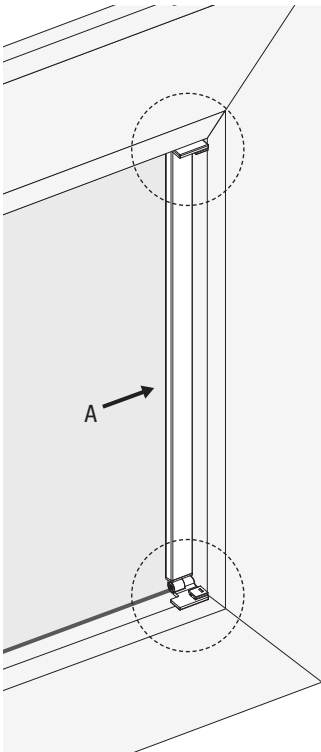
*Hinweis:* Kontur von Aufnahme und Klebeleiste sind gleich.



## 3. Klebeleisten anpassen.

Klebeleisten im Fenster positionieren (A) und gegebenenfalls die Aufnahmen der Glasleiste anpassen:

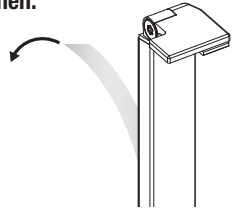
Schrauben lösen (B), die Aufnahmen dem Glasleistenwinkel anpassen (C) und Schrauben wieder fest drehen (D).



## 4. Schutzfolien von den Klebeleisten entfernen.

Schutzfolien des Klebestreifens langsam abziehen.

Hinweis: Klebefläche nicht berühren!



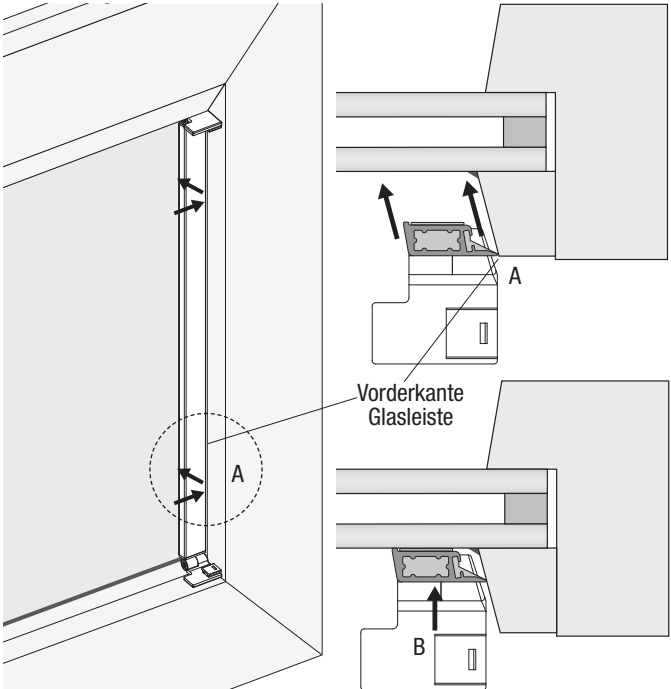
## 5. Klebeleisten auf Fensterscheibe kleben.

Klebeleisten an der Vorderkante der Glasleiste (A) anlegen und parallel an der Glasleiste zur Glasscheibe schieben.

Klebeleisten fest andrücken (B)!

Hinweis: Der Anpressdruck ist Voraussetzung für eine optimale Verbindung und verhindert die Bildung von Luftblasen.

Achtung: Wegen der sofort einsetzenden Klebewirkung kann die Klebeleiste nicht mehr neu positioniert werden und das Klebeband kann nicht erneut verwendet werden!

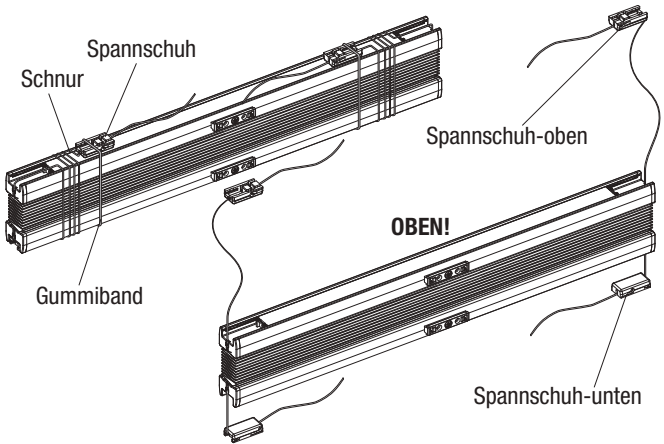


Klebekraftentwicklung: Bei einer Raumtemperatur von 21°C wird nach 20 min. 50% der entgeltigen Klebekraft erreicht. 75% nach 1 h, 90% nach 24 h und 100% nach 72 h.

**Klebeband: tesa® ACXplus 7055**

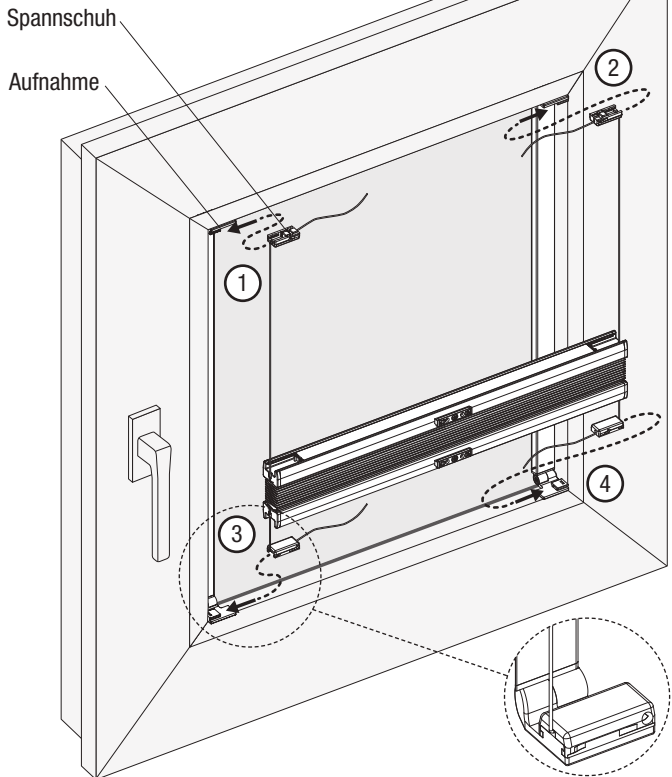
## 6. Plissee vorbereiten.

Gummiband entfernen. Schnur mit Spannschuhe-oben abwickeln und Spannschuhe-unten aus der Aufnahme nehmen.



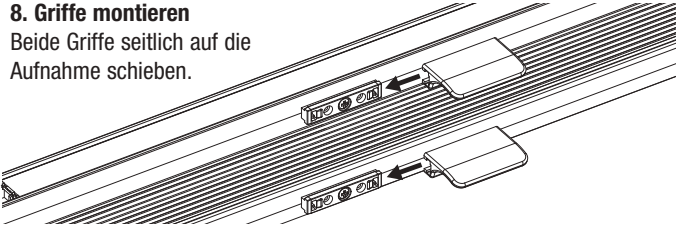
## 7. Plissee montieren

Spannschuhe auf die Aufnahmen schieben.



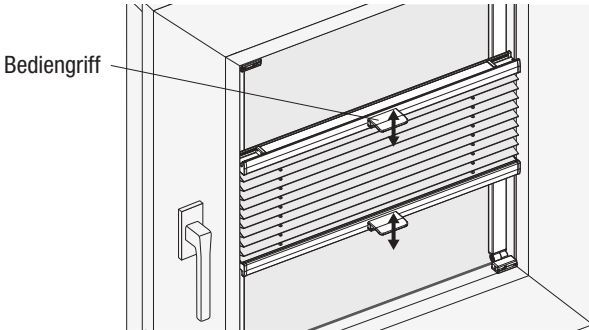
## 8. Griffe montieren

Beide Griffe seitlich auf die Aufnahme schieben.



Die **Bedienung** erfolgt durch Bewegen der Profile am Bediengriff.

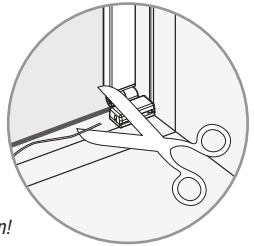
*Hinweis:* Das Profil arretiert auf dem Spannschuh mit einem Klick.



## 9. NACH der Funktionskontrolle

können die überstehenden Schnüre abgeschnitten werden.

*Hinweis:* Eine Änderung der Schnurspannung muss gleichmäßig erfolgen und ist nur vom geschulten Fachpersonal nach gesonderter Anleitung vorzunehmen!



Der Stoff darf nicht von der Oberschiene getrennt werden! Zur Vermeidung von starker Verschmutzung kann der Stoff regelmäßig mit einem Staubwedel entstaubt oder mit einem Handstaubsauger auf niedrigster Stufe abgesaugt werden.

Öffnen und schließen Sie die Anlage regelmäßig. Bleibt das Plissee über einen längeren Zeitraum dauerhaft geöffnet, kann sich die Plissierung „aushängen“ und die Spannkraft verlieren. Dies stellt keinen Reklamationsgrund dar!