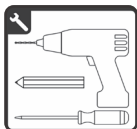


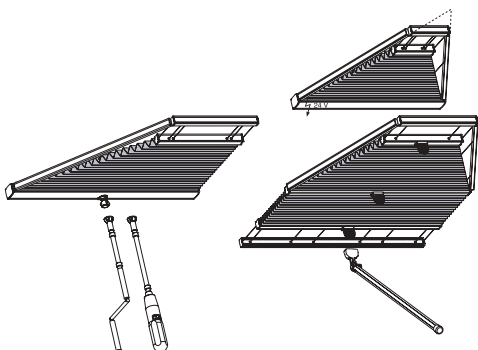
# schwöller



## PLISSEE / WABENPLISSEE

### Montage • Bedienung • Pflege

für Plafondfenster und Wintergarten



Verehrte Kundin, verehrter Kunde,

dieses maßgerechte Plissee wurde speziell für Ihre Bedürfnisse hergestellt. Hochwertige Materialien und ein formvollendetes Design gewährleisten eine lange Lebensdauer und bieten somit viel Freude an dem erworbenen Produkt.



**Bitte lesen Sie die nachfolgenden Hinweise sorgfältig vor der Montage.**

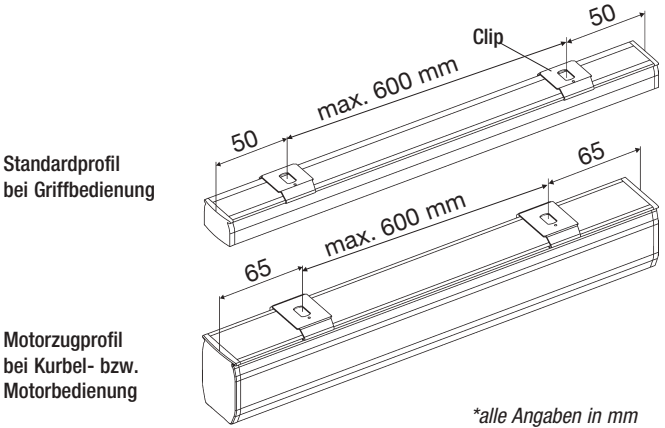


Fachkundige Montage erforderlich. Unsachgemäße Montage kann zu Unfällen führen. Ausführungsänderungen nur nach Absprache mit dem Hersteller.

Montageschrauben zur Befestigung sind beigelegt. Achten Sie bitte darauf, dass Sie Schrauben entsprechend der Fensterbeschaffenheit und mit ausreichender Haltekraft verwenden!

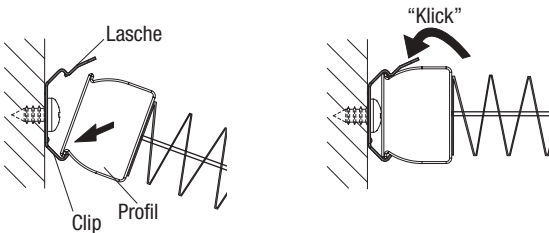
# Montage

Bei der Montage von Standard- und Motorzugprofil beachten, dass der Abstand zwischen Clip und Plisseeende 50 oder 65 mm beträgt. Pro Schnur bzw. Bohrung je einen Clip verwenden.



## Montage:

Die Kante des Profils schräg in den Clip (gegenüber der Lasche) einsetzen und dann in den Clip hinein schwenken bis es einklickt.



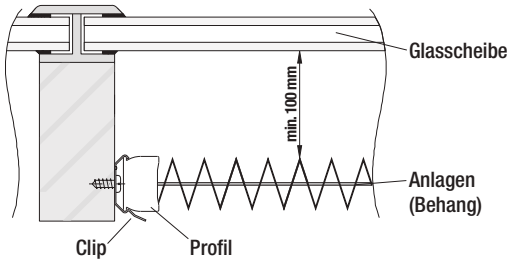
## Demontage:

Drücken Sie die Lasche des Clips runter, um das Profil aus dem Clip entnehmen zu können.

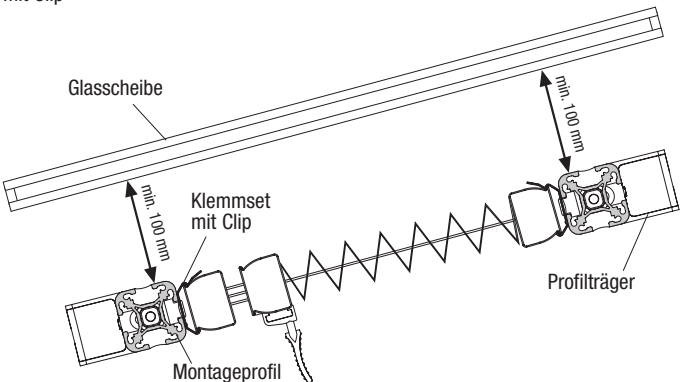
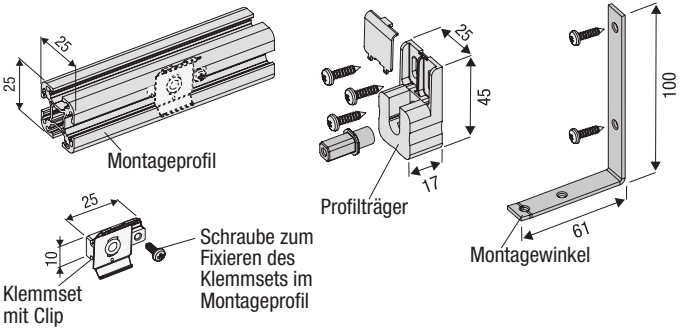
## Hinweis:

Achten Sie bitte darauf, dass zwischen der Plissee-Anlage und der Glasscheibe ein Mindestabstand von 100 mm eingehalten wird, um eine ausreichende Luftzirkulation zu gewährleisten. Ebenfalls sollten Lüftungsschlitze berücksichtigt werden.

Bei unzureichender Luftzirkulation kann es zu Hitzestaus und Kondenswasserbildung kommen. Für Stoffbeschädigungen durch Tropfwasser oder Insektenexkremente können wir keine Haftung übernehmen.

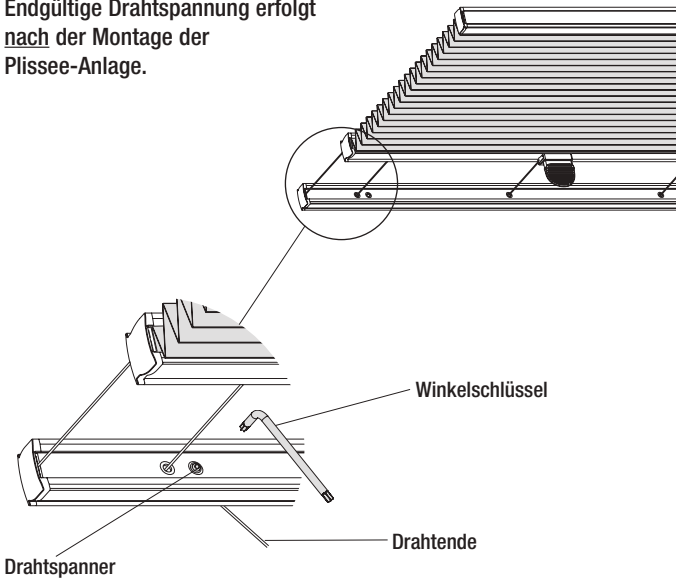


## Montage mit Montageprofil und Clip:



## Drahtspannung einstellen

Endgültige Drahtspannung erfolgt nach der Montage der Plissee-Anlage.



1. Montage des Plissees.
2. Drahtende durch Zange bzw. Hand sichern.
3. Schraube leicht lösen (Winkelschlüssel links herum drehen).
4. Draht auf Spannung bringen (mit einer Zange bzw. von Hand).
5. Schraube festziehen (Winkelschlüssel rechts herum drehen).
6. Endgültige Drahtspannung wird durch weiteres Festdrehen des Drahtspanners erzielt.

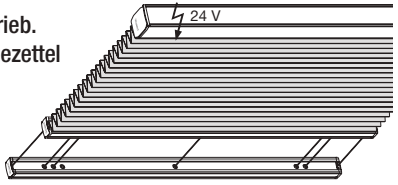
Bei Plissee-Anlagen mit mehreren Drähten, Schritt 2-6 wiederholen.

### Hinweis:

Endgültige Spannung der Drähte gleichmäßig erzeugen.

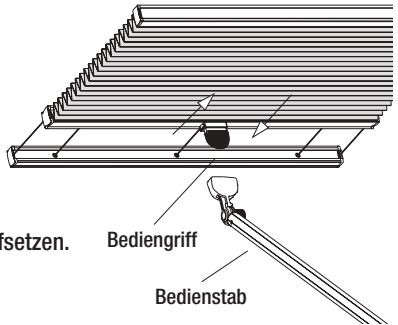
## Elektromotor:

Plissee-Anlagen mit Motorantrieb.  
Beachten Sie bitte den Montagezettel  
Elektroinstallation.



## Bediengriff:

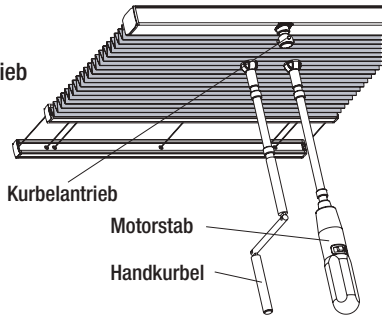
Gespannte Plissee-Anlagen  
schließt bzw. öffnet man  
durch das Verschieben des  
Bediengriffes, evtl. mit Hilfe  
des Bedienstabes.



Bedienstab auf Bediengriff aufsetzen.

## Kurbel:

Plissee-Anlagen mit Kurbelantrieb  
schließt bzw. öffnet man durch  
Drehen an der Handkurbel  
oder Motorstab.



Handkurbel/Motorstab auf  
Kurbelantrieb aufsetzen.

## Sicherheitshinweis

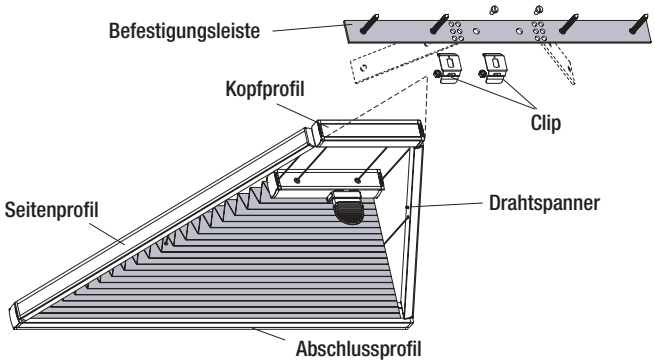


Um Strangulierungen und Verknötungen zu vermeiden, die Länge von Schnüren und Ketten anpassen und außerhalb der Reichweite von Kindern halten. Kinderbetten und andere Möbel nicht in die Nähe von Schnüren stellen.

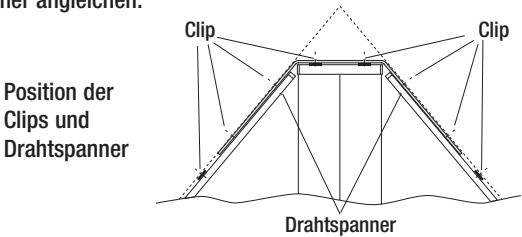
Um den Zugang zu Schnüren zu vermindern, sollten Schnurhalter angebracht werden.

Fernbedienungen außerhalb der Reichweite von Kindern halten.

## Gespannte Dreiecksanlagen



Clips unten montieren und Abschlussprofil einklicken. Clips mit Befestigungsleiste verschrauben und Schenkel abwinkeln. Befestigungsleiste waagrecht am höchsten Punkt ansetzen und montieren. Clips für Seitenprofil montieren. Kopfprofil in Befestigungsleiste einklicken. Seitenprofile einklicken und Drahtspannung mit Winkelschraubendreher angleichen.



## Pflege

Der Stoff darf nicht von der Oberschiene getrennt werden! Zur Vermeidung von starker Verschmutzung kann der Stoff regelmäßig mit einem Staubwedel entstaubt oder mit einem Handstaubsauger auf niedrigster Stufe abgesaugt werden.

Öffnen und schließen Sie die Anlage regelmäßig. Bleibt das Plissee über einen längeren Zeitraum dauerhaft geöffnet, kann sich die Plissierung „aushängen“ und die Spannkraft verlieren. Dies stellt keinen Reklamationsgrund dar!