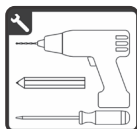


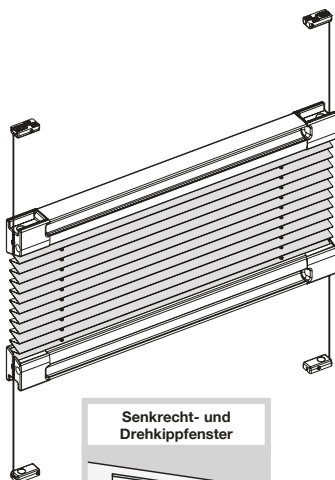
schwöller



PLISSEE / WABENPLISSEE

Montage • Bedienung • Pflege

für Senkrecht- und Drehkipfenster
Typ AS210
mit Griffschiene



Verehrte Kundin, verehrter Kunde,

dieses maßgerechte Plissee wurde speziell für Ihre Bedürfnisse hergestellt. Hochwertige Materialien und ein formvollendetes Design gewährleisten eine lange Lebensdauer und bieten somit viel Freude an dem erworbenen Produkt.



Bitte lesen Sie die nachfolgenden Hinweise sorgfältig vor der Montage.



Fachkundige Montage erforderlich. Unsachgemäße Montage kann zu Unfällen führen. Ausführungsänderungen nur nach Absprache mit dem Hersteller.

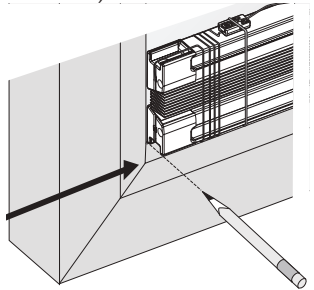
Montageschrauben zur Befestigung sind beigelegt. Achten Sie bitte darauf, dass Sie Schrauben entsprechend der Fensterbeschaffenheit und mit ausreichender Haltekraft verwenden!

Spannschuh-Montage

Hinweis für alle Montagearten:

Ermittlung der Position der Spannschuhbefestigung markieren.
(Immer Außenkante vom Plissee = Bestellbreite).

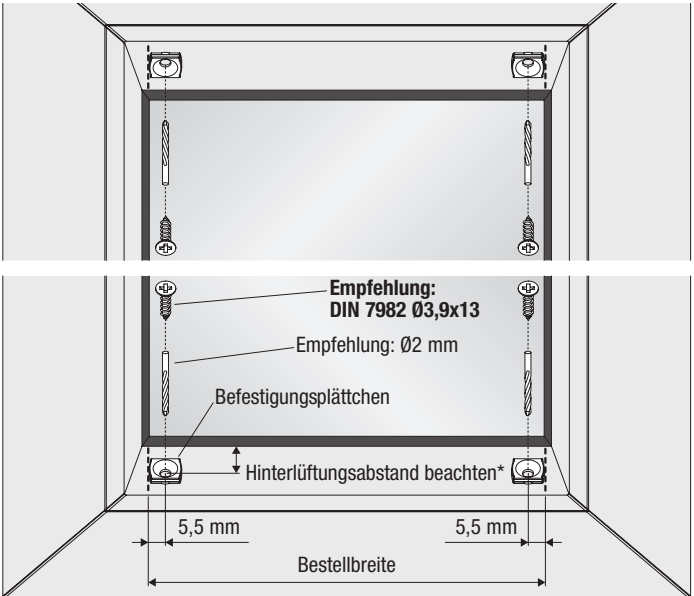
Die Bestellbreite lässt sich bequem durch Anlegen des Plissee und markieren der Enden ermitteln.



Glasleistenmontage mit Befestigungsplättchen



Nachdem die Bestellbreite wie zuvor beschrieben markiert ist, Befestigungsplättchen oben und unten laut folgender Zeichnung montieren.



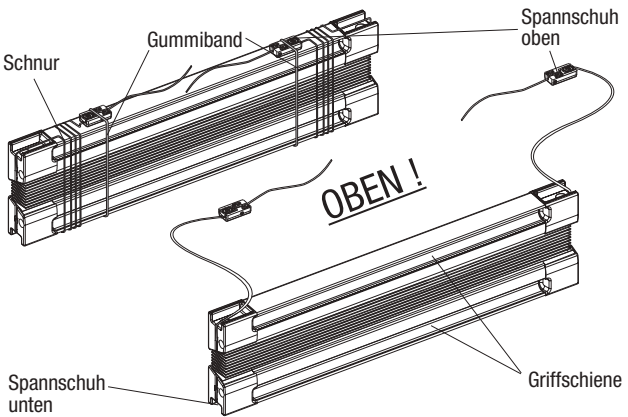
* Hinweis: Um Glasbruchschäden zu vermeiden, muss ein Mindestabstand zur Glasscheibe eingehalten werden!

Empfehlung: Transparente Stoffe min. 3 mm Hinterlüftungsabstand.
Abdunkelnde Stoffe min. 5 mm Hinterlüftungsabstand.

(Spezialgläser benötigen Aufgrund der Herstelleranweisung evtl. größere Abstände).

Spannschuh-Montage

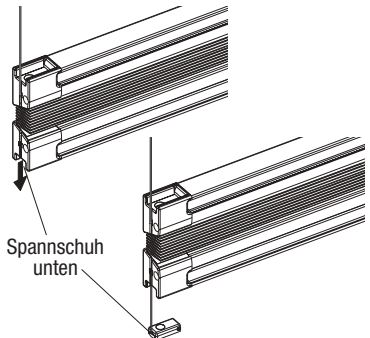
Gummiband entfernen und Schnur inkl. Spannschuh abwickeln.



Die **oberen Spannschuhe** auf die oben montierten Befestigungsplättchen schieben, bis sie einrasten.

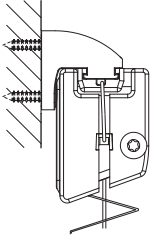
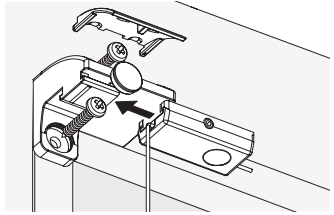
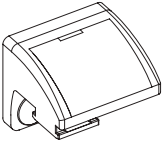


Die **unteren Spannschuhe** aus der Schiene nehmen und auf die unten montierten Befestigungsplättchen schieben, bis sie einrasten.

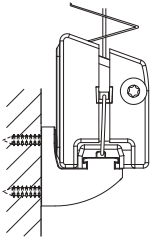
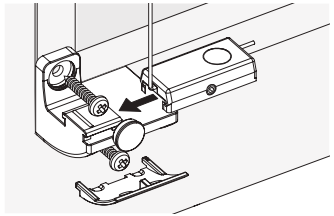
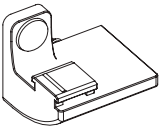
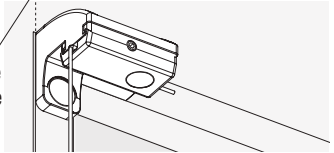


Montage am Rahmen

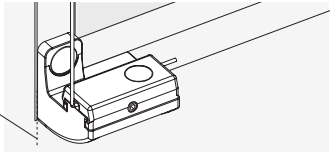
Glasleistenmontage mit Glasleistenwinkel



Außenkante
vom Plissee



Außenkante
vom Plissee

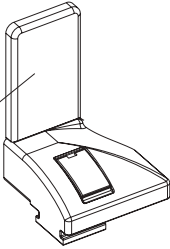
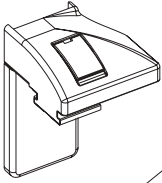


Empfehlung: DIN 7981 Ø 2,9 x 9,5 mm
(für Holz- oder Kunststofffenster)
Max. Länge der Schraube = Glasleistentiefe!

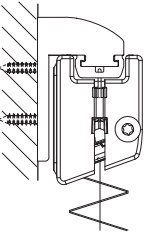
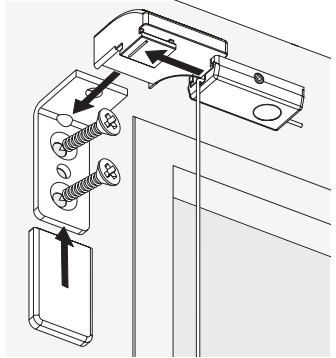


Montage an der Wand

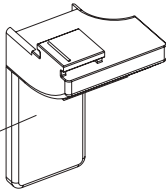
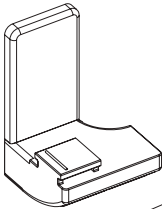
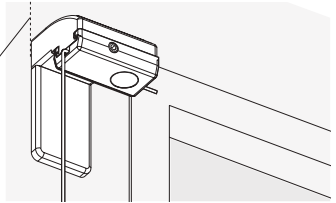
Wandbefestigung / Fensterflügelbefestigung mit Befestigungswinkel



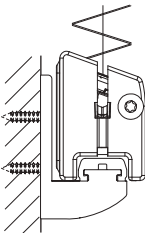
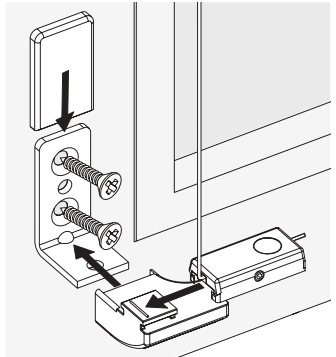
Alternative Montage



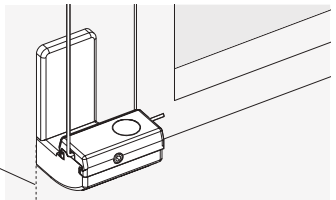
Außenkante
vom Plissee



Alternative Montage



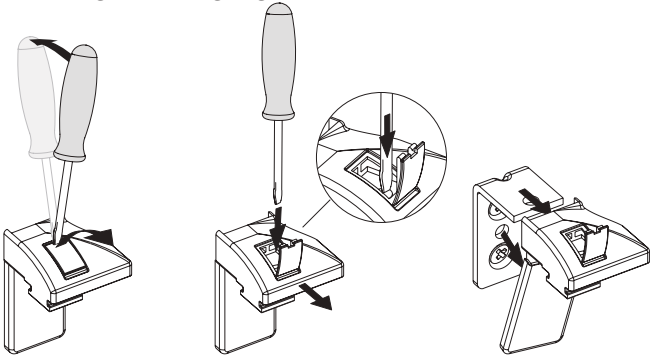
Außenkante
vom Plissee



Empfehlung: DIN 7982 Ø 3,9 x 13 mm
(für Holz- oder Kunststofffenster)



Demontage Befestigungswinkel

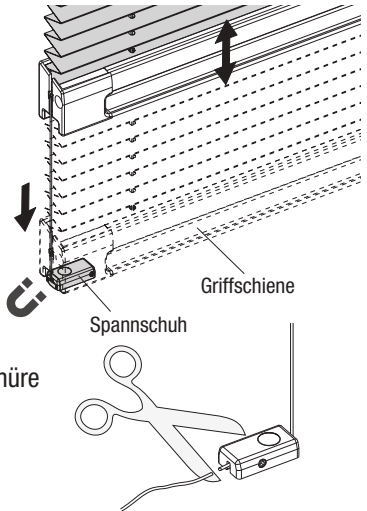


Bedienung

Gespannte Plissee/Wabenplissee-Anlage schließt bzw. öffnet durch Verschieben der Griffschiene.

Arretierung der Griffschiene auf der Spannschuhbefestigung per Magnet.

Nach der **Funktionskontrolle** können die überstehenden Schnüre abgeschnitten werden.



Hinweis: Eine Änderung der Schnurspannung muss gleichmäßig erfolgen und ist nur vom geschulten Fachpersonal nach gesonderter Anleitung vorzunehmen!

Pflege

Der Stoff darf nicht von der Oberschiene getrennt werden! Zur Vermeidung von starker Verschmutzung kann der Stoff regelmäßig mit einem Staubwedel entstaubt oder mit einem Handstaubsauger auf niedrigster Stufe abgesaugt werden.

Öffnen und schließen Sie die Anlage regelmäßig. Bleibt das Plissee über einen längeren Zeitraum dauerhaft geöffnet, kann sich die Plissierung „aushängen“ und die Spannkraft verlieren. Dies stellt keinen Reklamationsgrund dar!