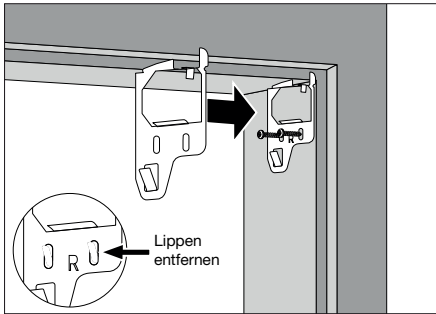
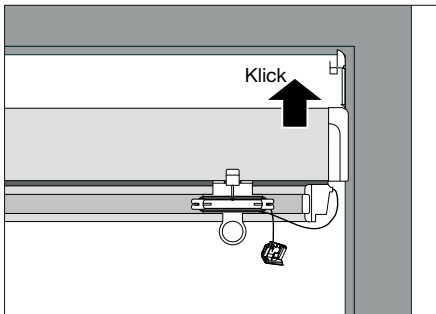


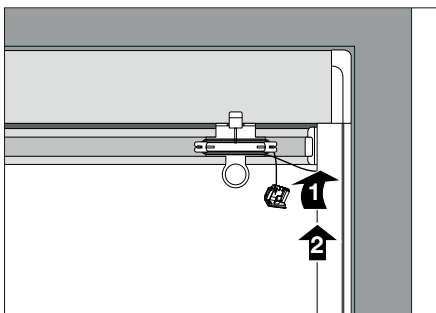
- 1** Drücken Sie die Clips auf die Träger.



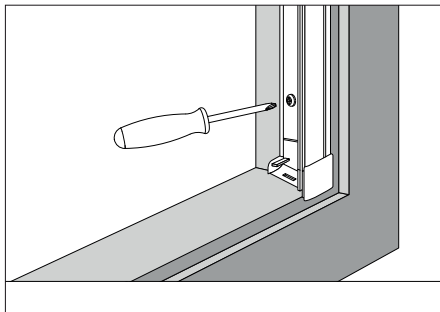
- 2** Bei Rahmen ohne Träger entfernen Sie bitte vorsichtig die Lippen und befestigen dann die Clips mit den beiliegenden Schrauben.



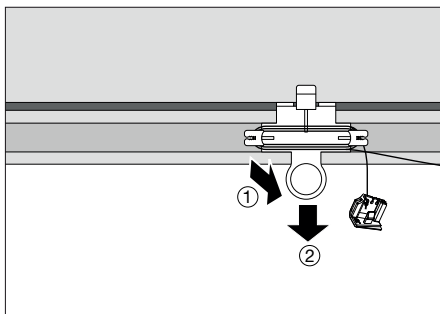
- 3** Nehmen Sie die Kassette in beide Hände und drücken Sie diese gleichzeitig in die Träger.



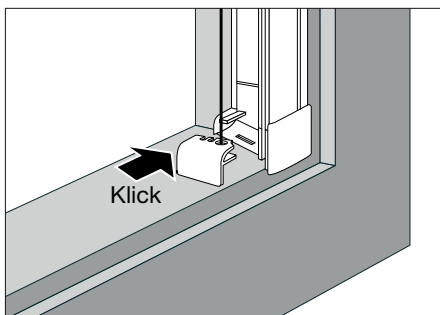
- 4** Schieben Sie die Führungsschienen im Winkel vorsichtig über die Lippe der Unterschiene [1]. Danach drücken Sie die Führungsschienen hinter der Kassette nach oben [2].



- 5** Befestigen Sie die Führungsschienen mit den beiliegenden Schrauben.



- 6** Schnur abwickeln. Danach den Transportclip erst nach vorn [1] und danach nach unten [2] ziehen.



- 7** Befestigen Sie die Schnurspanner.