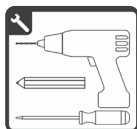


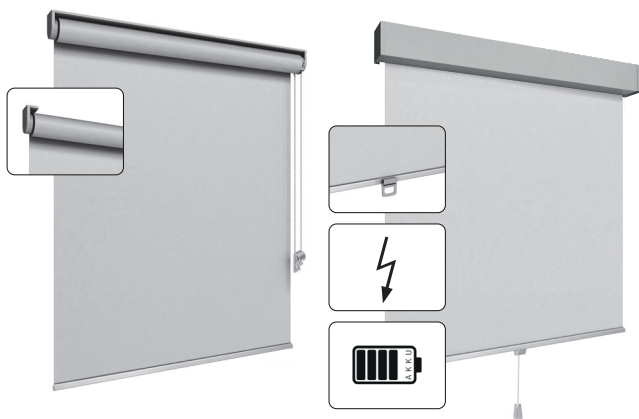
# schwöller



## STANDARD-ROLLO

**Bedienung: Kette, Motor,  
Spring (Griff / Quaste), Batterie**

### Montage- und Bedienungsanleitung



Verehrte Kundin, verehrter Kunde!

Dieses maßgerechte Rollo wurde speziell für Ihre Bedürfnisse hergestellt. Hochwertige Materialien und ein formvollendetes Design gewährleisten eine lange Lebensdauer und bieten somit viel Freude an dem erworbenen Produkt.

Bitte lesen Sie die nachfolgenden Hinweise sorgfältig vor der Montage. Fachkundige Montage erforderlich. Unsachgemäße Montage kann zu Unfällen führen. Ausführungsänderungen nur nach Absprache mit dem Hersteller. Achten Sie bitte darauf, dass Sie Schrauben entsprechend der Fensterbeschaffenheit und mit ausreichender Haltekraft verwenden!

**⚠ ACHTUNG: Rollo muss exakt waagrecht montiert werden, da ansonsten der Stoffbehang schief wickelt!**

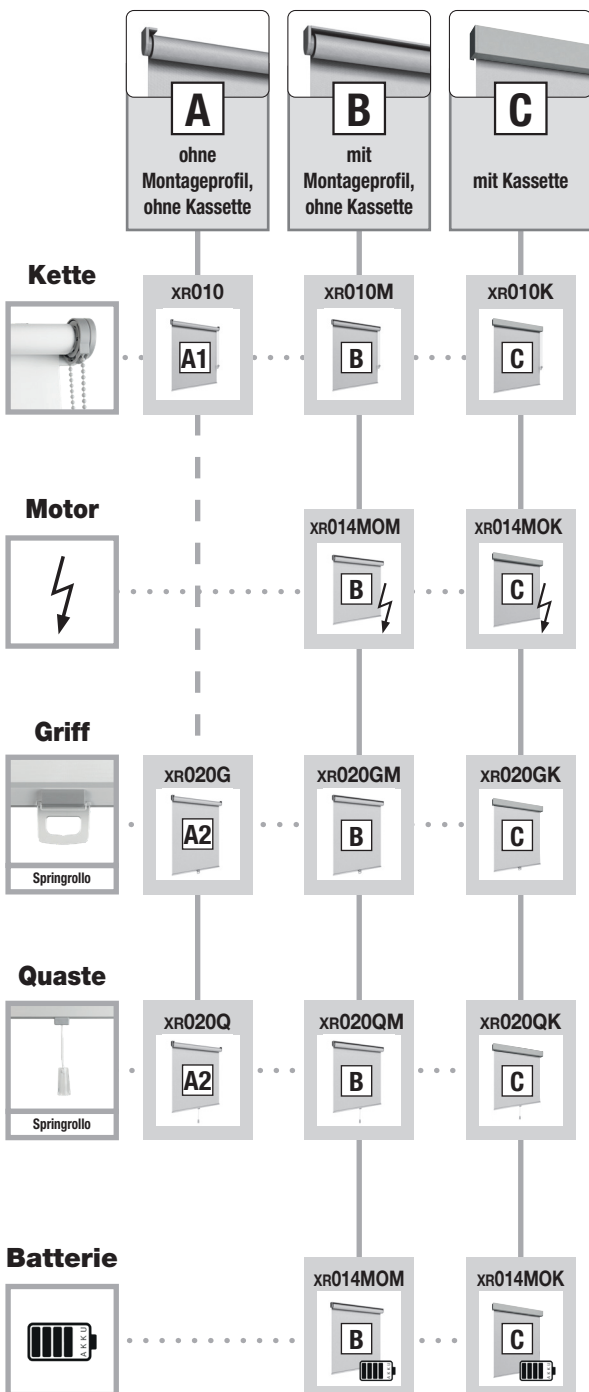
### Achtung



Kleine Kinder können durch Schlingen in Zugschnüren, Ketten, Gurten und innen befindlichen Schnüren zum Betätigen des Produktes stranguliert werden. Der Hals eines Kindes kann in Schnüre verwickelt werden. Betten, Kinderbetten und Möbel sind entfernt von Schnüren für Fensterabdeckungen aufzustellen. Schnüre sind aus der Reichweite von Kindern zu halten, um Strangulierung und Verwicklungen zu vermeiden. Schnüre dürfen nicht miteinander verknüpft werden. Es ist sicherzustellen, dass sich Schnüre nicht ertwickeln und eine Schlinge bilden.

[www.schwoller.at](http://www.schwoller.at)

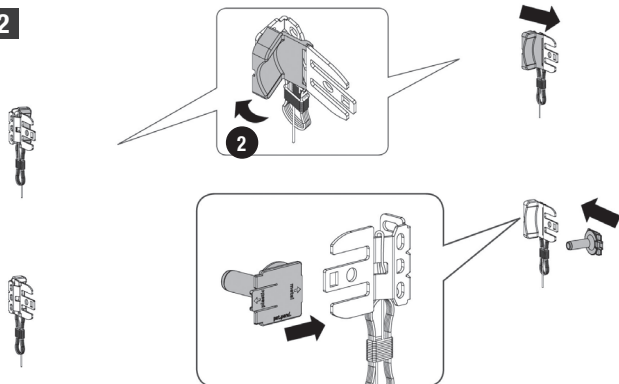
# Übersicht Modelle Standard-Rollo



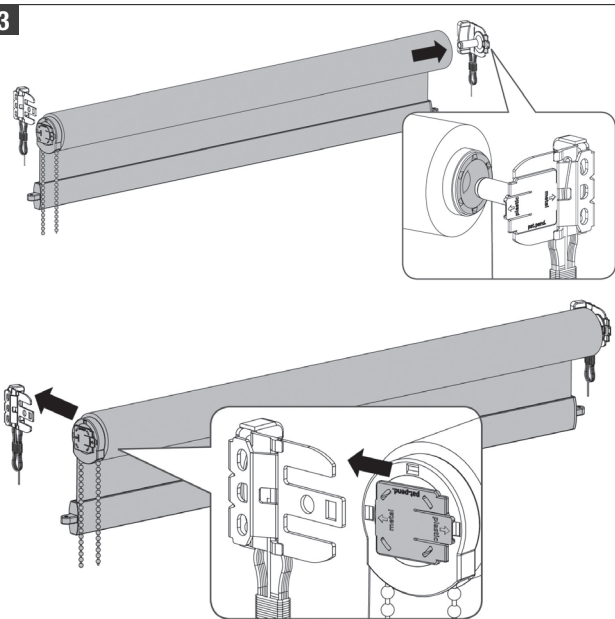


# Kettenzugrollo

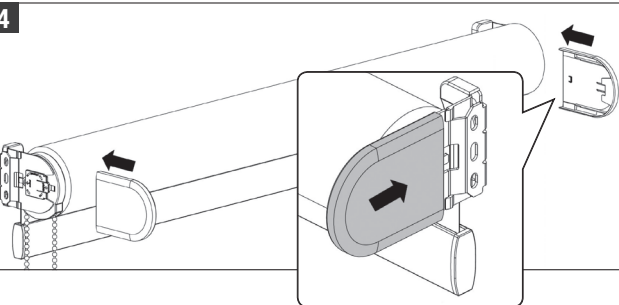
2



3

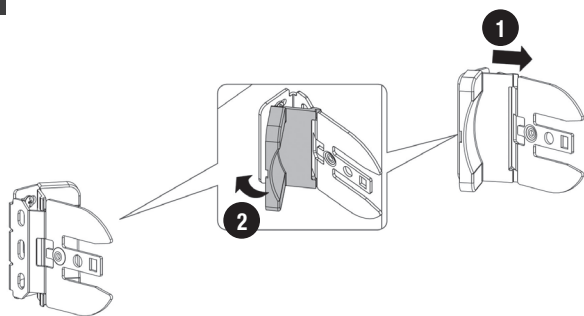


4

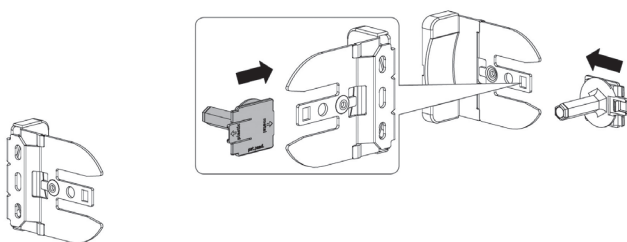


# Springrollo

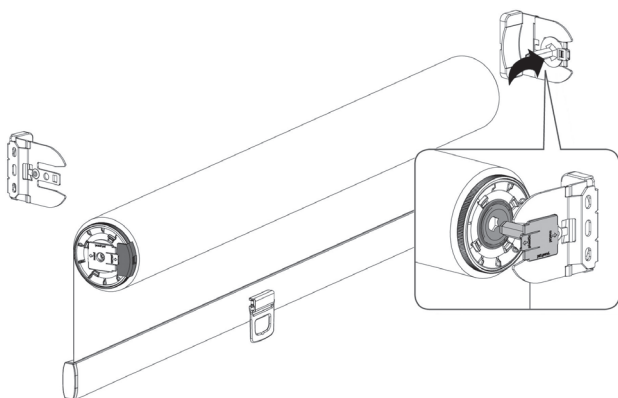
2



3

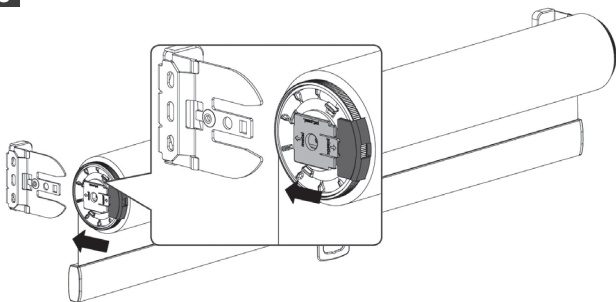


4

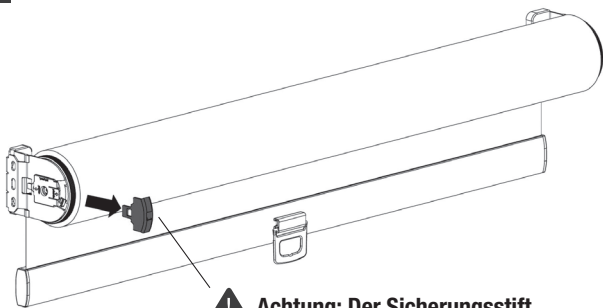


## Springrollo

5

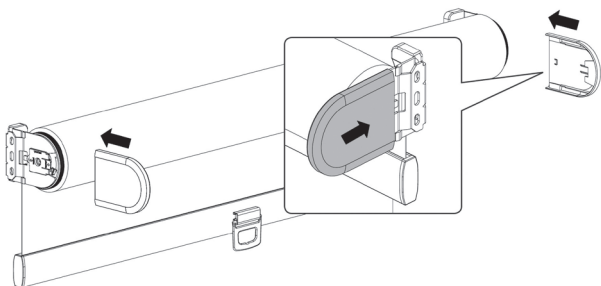


6

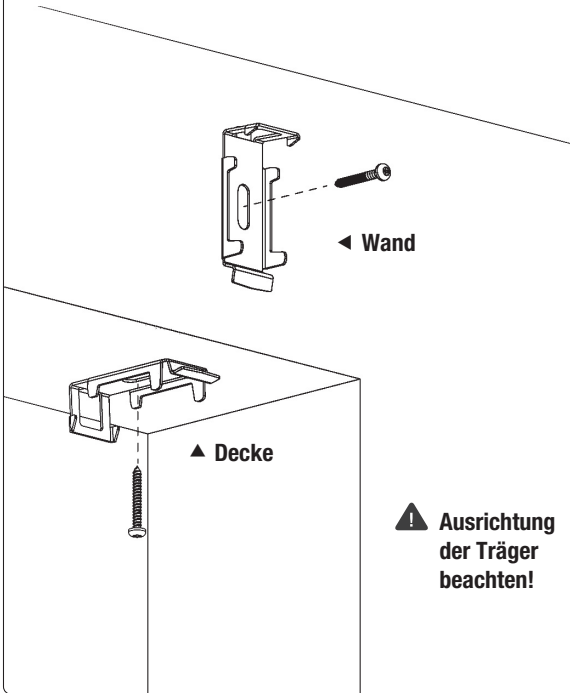


**⚠ Achtung: Der Sicherungsstift für die Federspannung löst sich beim Einklicken automatisch!**

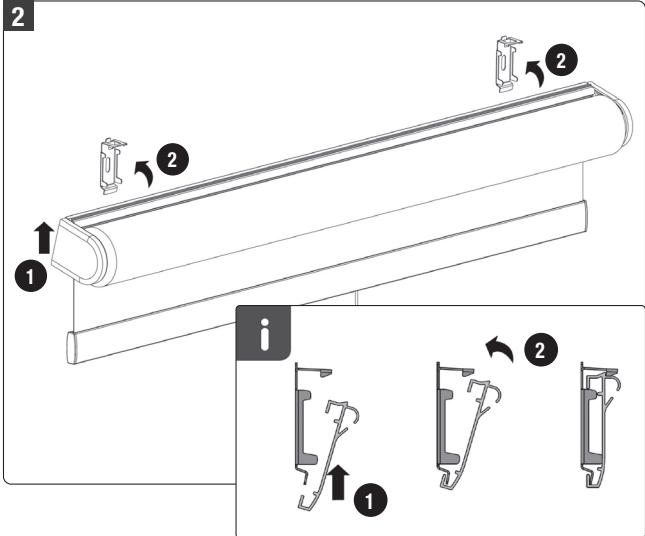
7



**1** Montage der Träger:



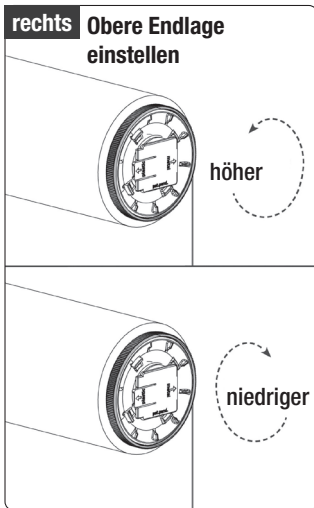
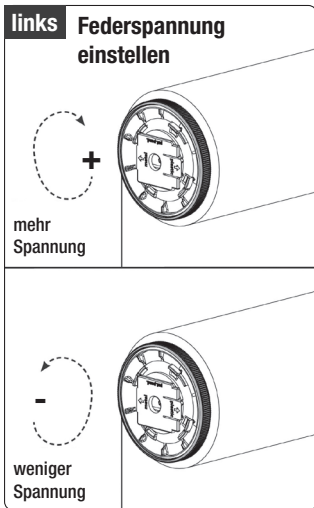
**2**



## ⚠ Für Springrollos:

### A B Standard-Rollo mit und ohne Montageprofil

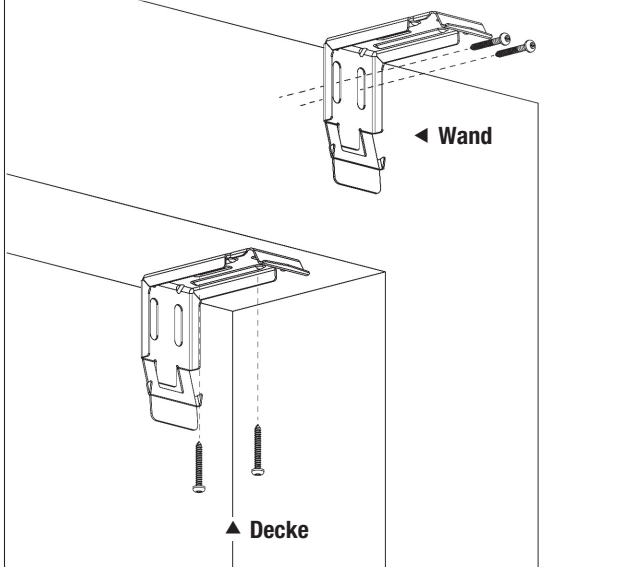
Sollte das Rollo zu weit nach unten getragen werden, kann der Stoff womöglich nicht mehr von alleine aufrollen.  
Durch eine kurze Drehung am seitlichen linken Rad kann dann der Stoff wieder bedient werden.



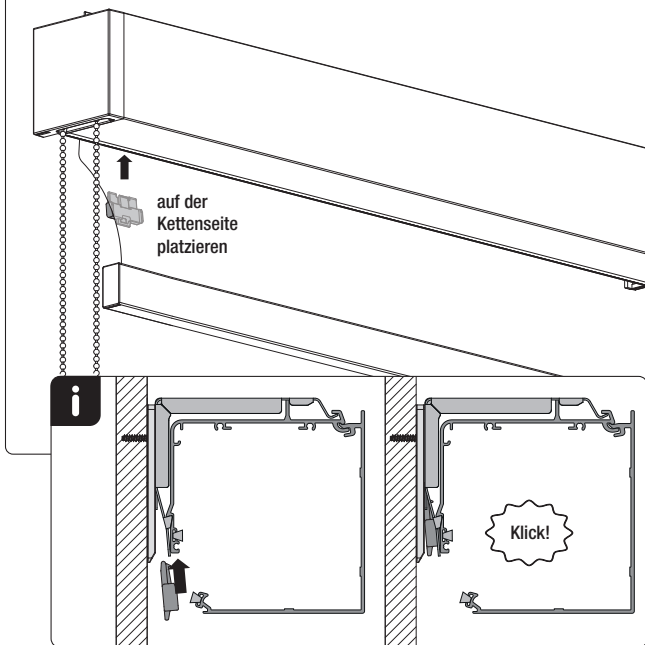
### C Standard-Rollo mit Kassette

### Montage

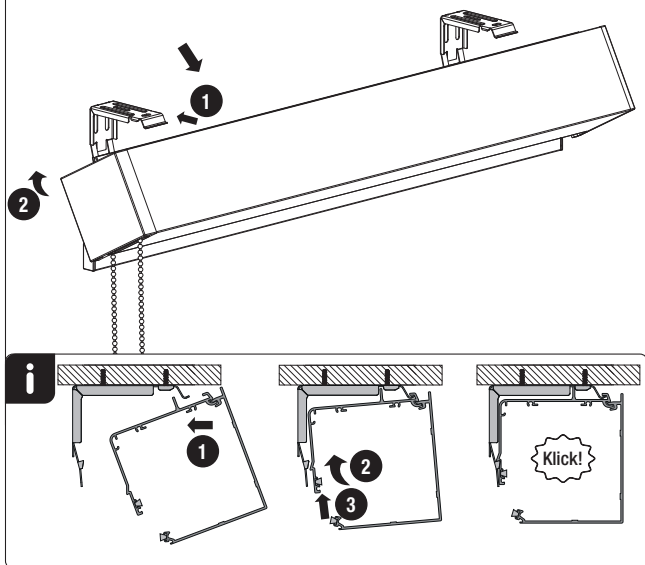
#### 1 Montage der Träger:



**2a** Montage an der Wand:

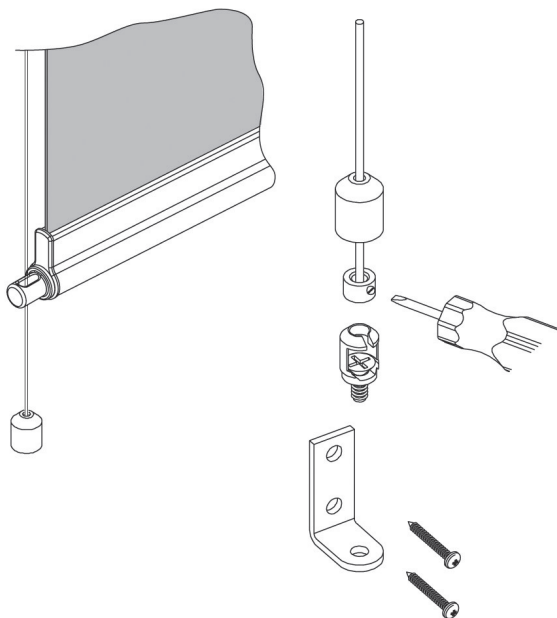


**2b** Montage an der Decke:

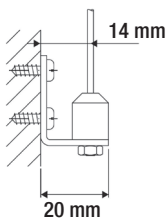


Nur für Kettenzug- und Motorbedienung.  
Bei Springrollos nicht möglich.

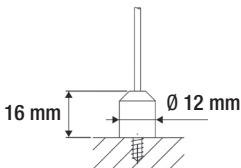
**Art.Nr. XMSE – Ausführung mit seitlicher Seilführung**



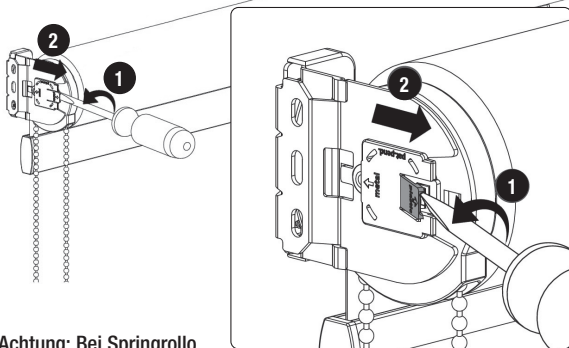
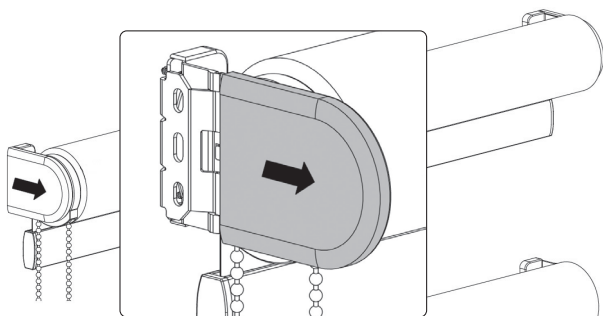
**Montage an der Wand**  
Art.-Nr.: XMSEWA



**Montage am Boden**  
Art.-Nr.: XMSEDE



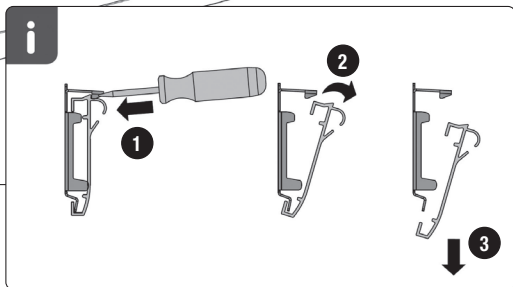
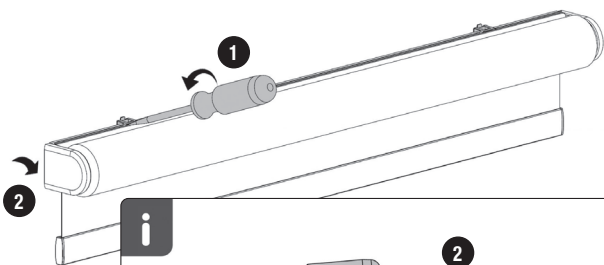
## A Standard-Rollo ohne Montageprofil Demontage



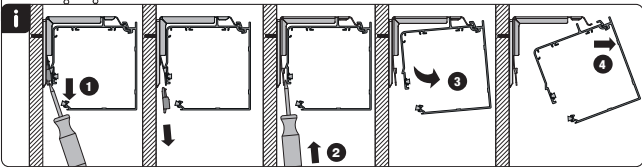
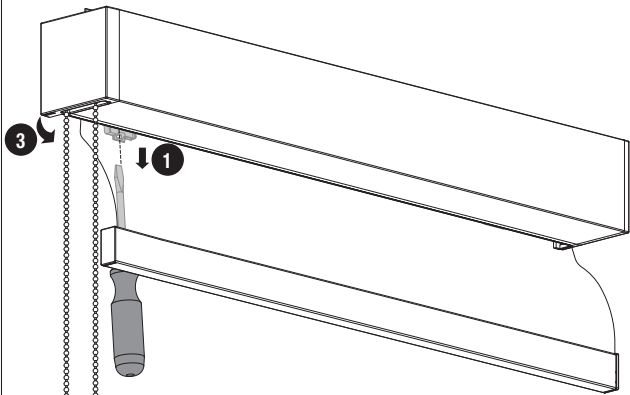
**Achtung:** Bei Springrollo muss auf die vorhandene Federspannung achtgegeben werden!

Durch die Demontage löst sich die Federspannung.

## B Standard-Rollo mit Montageprofil Demontage



**a** Wand-Demontage:



**b** Decken-Demontage:

