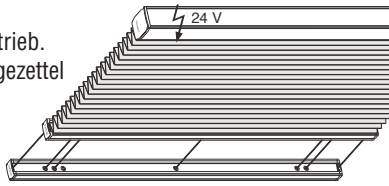


## Bedienung

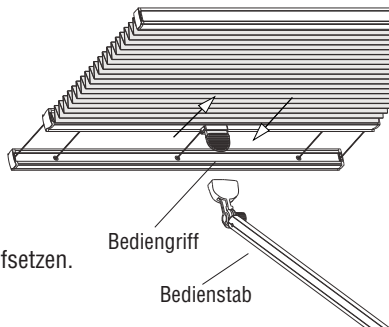
### Elektromotor:

Plissee-Anlagen mit Motorantrieb. Beachten Sie bitte den Montagezettel Elektroinstallation.



### Bediengriff:

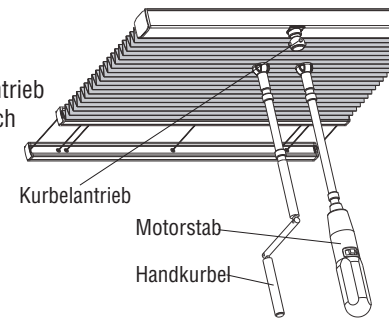
Gespannte Plissee-Anlagen schließt bzw. öffnet man durch das Verschieben des Bediengriffes, evtl. mit Hilfe des Bedienstabes.



Bedienstab auf Bediengriff aufsetzen.

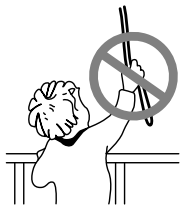
### Kurbel:

Plissee-Anlagen mit Kurbelantrieb schließt bzw. öffnet man durch Drehen an der Handkurbel oder Motorstab.



Handkurbel/Motorstab auf Kurbelantrieb aufsetzen.

## Sicherheitshinweis



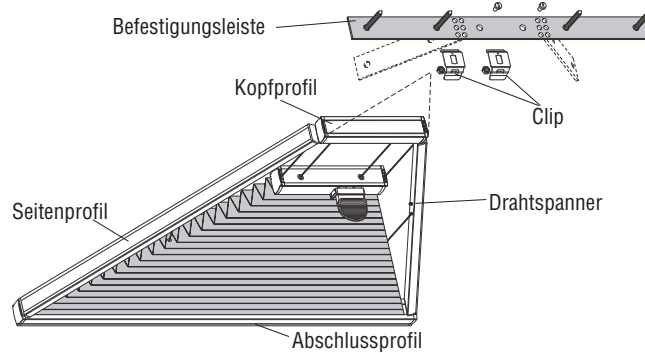
Um Strangulierungen und Verknotungen zu vermeiden, die Länge von Schnüren und Ketten anpassen und außerhalb der Reichweite von Kindern halten. Kinderbetten und andere Möbel nicht in die Nähe von Schnüren stellen.

Um den Zugang zu Schnüren zu vermindern, sollten Schnurhalter angebracht werden.

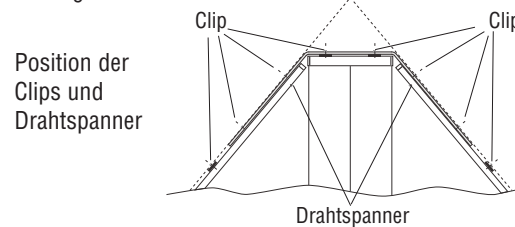
Fernbedienungen außerhalb der Reichweite von Kindern halten.

## Montage

### Gespannte Dreiecksanlagen



Clips unten montieren und Abschlussprofil einklicken. Clips mit Befestigungsleiste verschrauben und Schenkel abwinkeln. Befestigungsleiste waagrecht am höchsten Punkt ansetzen und montieren. Clips für Seitenprofil montieren. Kopfprofil in Befestigungsleiste einklicken. Seitenprofile einklicken und Drahtspannung mit Winkelschraubendreher angleichen.



## Pflege

Unsere Stoffqualitäten sind dank eines speziellen Herstellungsverfahrens antistatisch ausgerüstet und daher staub- und schmutzresistent.

Gelegentliches Abbürsten mit einer weichen Bürste oder Staubwedel ist in der Regel ausreichend.

Weitere Pflegeinformationen entnehmen Sie aus der Waschanleitung.

### Hinweis:

Sollte ein Plissee über längere Zeit aufgefaltet sein kann es vorkommen, dass es sich nicht mehr optimal einfaltet.

Hier empfehlen wir das Einfalten des Plissees mit der Hand zu unterstützen und die ganze Anlage in Paketstellung zu bringen.

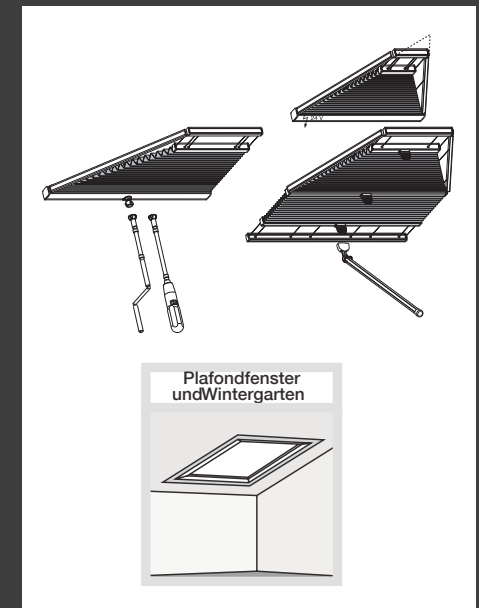
Das Plissee sollte in dieser Stellung mindestens 48 Stunden lang ruhen.



# PLISSEE / WABENPLISSEE

## Montage • Bedienung • Pflege

für Plafondfenster und Wintergarten



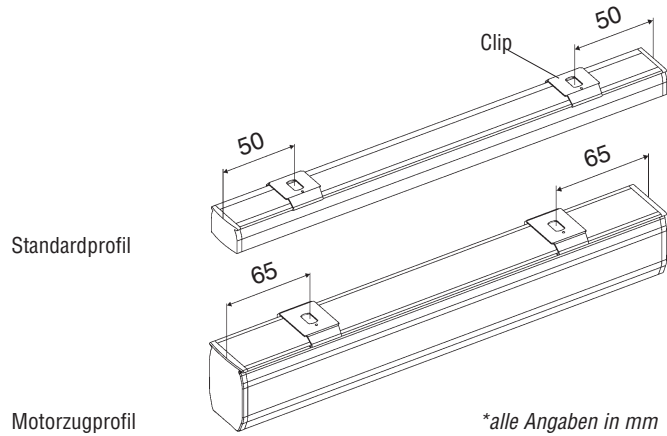
### Verehrte Kundin, verehrter Kunde!

Dieses maßgerechte Plissee wurde speziell für Ihre Bedürfnisse hergestellt.

Hochwertige Materialien und ein formvollendetes Design gewährleisten eine lange Lebensdauer und bieten somit viel Freude an dem erworbenen Produkt. Bitte lesen Sie die nachfolgenden Hinweise sorgfältig vor der Montage.

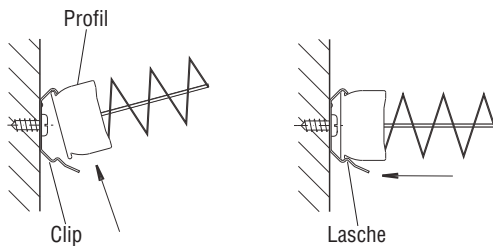
## Montage

Bei der Montage von Standard- und Motorzugprofil beachten, dass der Abstand zwischen Clip und Plisseeeende 50 oder 65 mm beträgt. Pro Schnur bzw. Bohrung je einen Clip verwenden.



### Montage:

Das Profil in die obere Kante des Clips einsetzen und unten hineindrücken (bis es einklickt).



### Demontage:

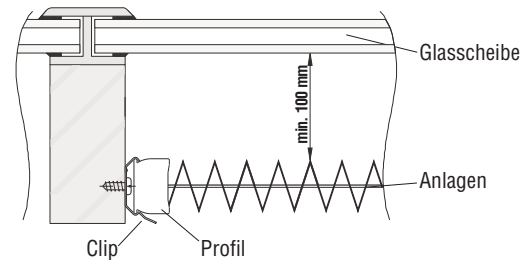
Drücken Sie die Lasche des Clips runter, um das Profil aus dem Clip entnehmen zu können.

## Montage

### Hinweis:

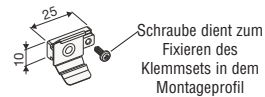
Achten Sie bitte darauf, dass zwischen der Plissee-Anlage und der Glasscheibe ein Mindestabstand von 100 mm eingehalten wird, um eine ausreichende Luftzirkulation zu gewährleisten. Ebenfalls sollten Lüftungsschlitze berücksichtigt werden.

Bei unzureichender Luftzirkulation kann es zu Hitzestaus und Kondenswasserbildung kommen. Für Stoffbeschädigungen durch Tropfwasser oder Insektenexkremente können wir keine Haftung übernehmen.

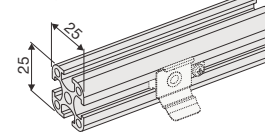


### Zubehör

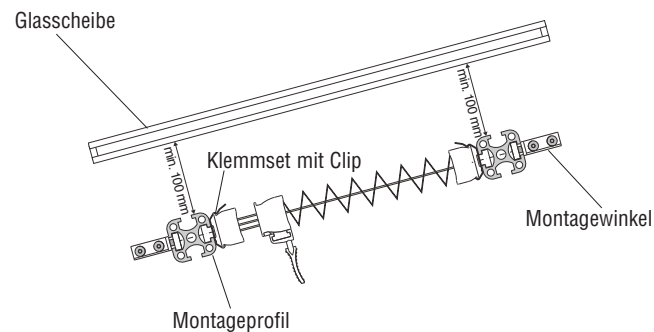
Klemmsset mit Clip



Montageprofil

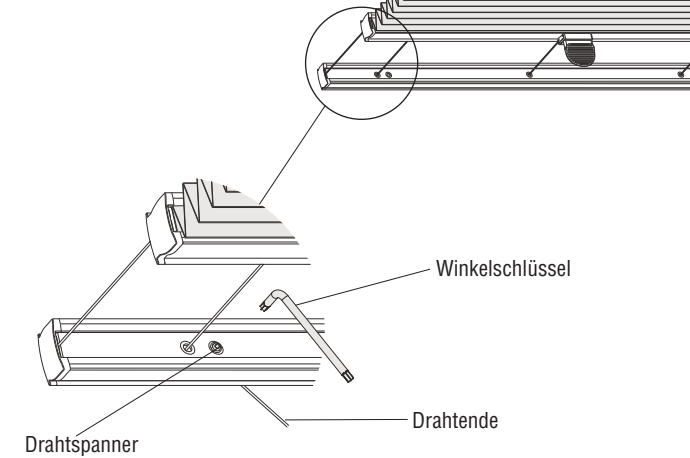


### Montage mit Montageprofil



## Drahtspannung einstellen

Endgültige Drahtspannung erfolgt nach der Montage der Plissee-Anlage.



1. Montage des Plissees.
2. Drahtende durch Zange bzw. Hand sichern.
3. Schraube leicht lösen (Winkelschlüssel links herum drehen).
4. Draht auf Spannung bringen (mit einer Zange bzw. von Hand).
5. Schraube festziehen (Winkelschlüssel rechts herum drehen).
6. Endgültige Drahtspannung wird durch weiteres Festdrehen des Drahtspanners erzielt.

Bei Plissee-Anlagen mit mehreren Drähten, Schritt 2-6 wiederholen.

**Hinweis:** Endgültige Spannung der Drähte gleichmäßig erzeugen.