

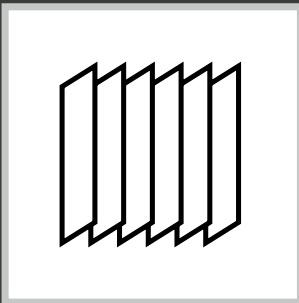
schwöller

Vertikalanlagen

Der stilsichere Sonnenschutz



Ein Farbwechsel der Lamellen verleiht der Anlage einen besonderen Touch. ▶



Das auch als Lamellenvorhang bekannte Einrichtungsaccessoire ermöglicht eine einfache und unkomplizierte Handhabung von Sonnenschutz und Lichtregulierung





89 mm



127 mm

Mögliche Lamellenbreiten

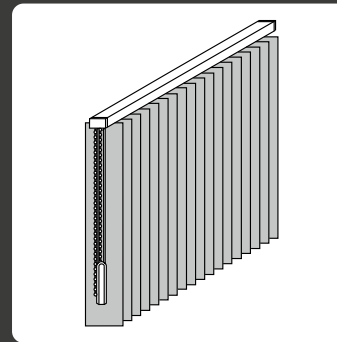
Die Schwöller Vertikal-Kollektion bietet eine Auswahl von mehr als 230 Stoffen. Die Lamellen sind in den Breiten 89 und 127 mm lieferbar.

Ausführungen / Fensterformen

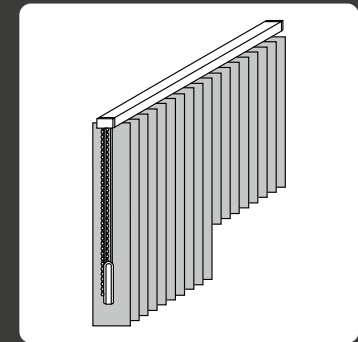
Mit einer Schwöller Vertikalanlage lassen sich Lichteffekte unterschiedlichster Art erzielen. Der Lichteinfall kann in Abhängigkeit zur Lamellenstellung nahezu stufenlos reguliert werden. Je nach Einstellung diffundieren die Lamellen das eintretende Licht nur leicht, wodurch der Raum lichtdurchflutet bleibt, das Sonnenlicht jedoch nicht mehr blendet. Je nach Stoff und Schrägstellung der Lamellen kann der Lichteinfall so bis zur Abdunkelung reguliert werden.

Besonders bei hohen Glasflächen ist die vertikale Variante häufig die unkomplizierteste Lösung für stilsicheren und praktischen Sonnenschutz. Die vertikale Ausrichtung der Lamellen weist in kleineren Räumen den zusätzlichen Vorteil auf, dass Räume optisch größer wirken.

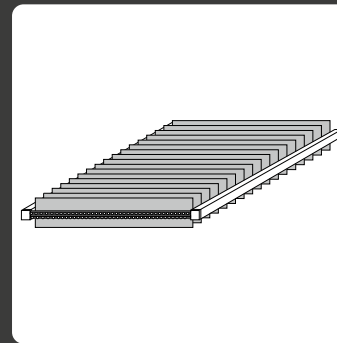
Vertikalanlagen können entweder an die Decke oder an die Wand montiert werden. Für eine deckenbündige Montage in abgehängte Decken ist ein Einbauprofil erhältlich.



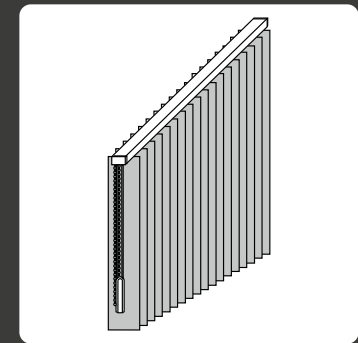
gerade Anlage



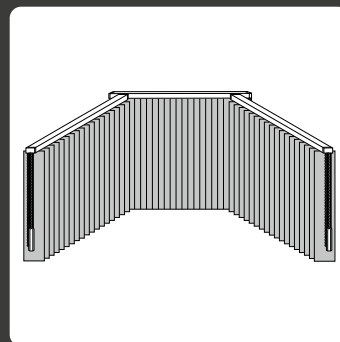
gerade Anlage in Kombination mit Fenster oder Tür



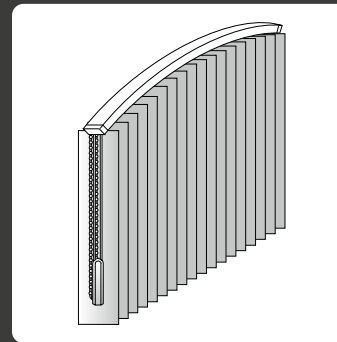
Plafondanlage



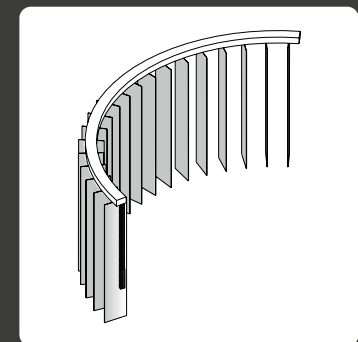
schräge Anlage / Slope



Erkeranlage



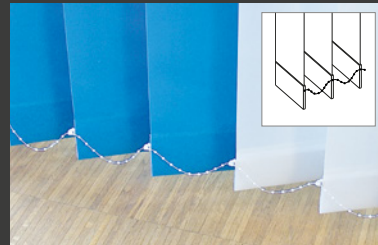
Anlage vertikal gebogen



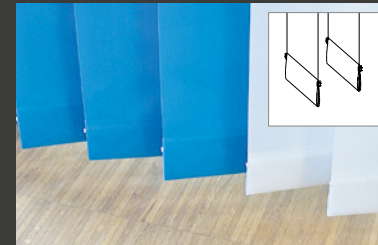
Anlage horizontal gebogen

Beschwerungsvarianten

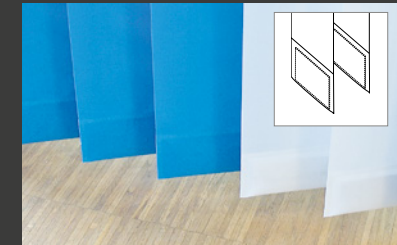
Für Vertikal-Lamellen stehen die folgenden 3 Beschwerungsvarianten zur Auswahl:



Variante 1
Lamellen mit Beschwerungsplatten
und Verbindungskette



Variante 2
Lamellen mit Beschwerungsplatten
mit kleinem Kopf ohne Verbindungskette



Variante 3
Lamellen mit eingeschweißten
Beschwerungsplatten

Schienenfarben

3 verschiedene Profilfarben stehen ohne Mehrpreis zur Auswahl



350 weiß RAL9016 verkehrsweiß Struktur (Standard)



356 schwarz RAL9005 tiefschwarz Struktur



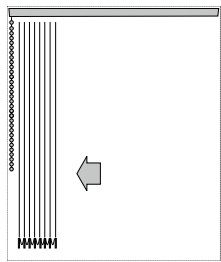
365 grau RAL7040 fenstergrau Struktur

RAL-Sonderfarben auf Wunsch erhältlich

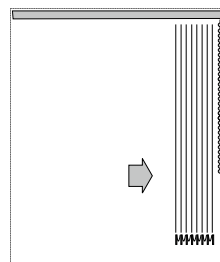


Lamellenpaket

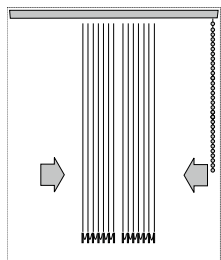
Das Paket kann je nach Ausführung links, rechts, geteilt oder mittig angeordnet werden. Bei Bedienung mit Schleuderstab ist das Paket nur einseitig möglich.



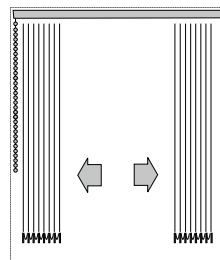
Paket links „L“



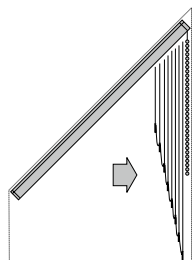
Paket rechts „R“



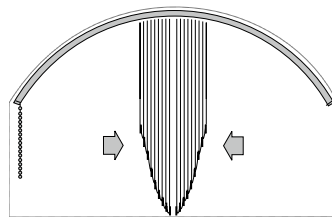
Paket Mitte „M“



Paket geteilt „G“



Paket bei Slope-Anlagen auf der hohen Seite der Anlage



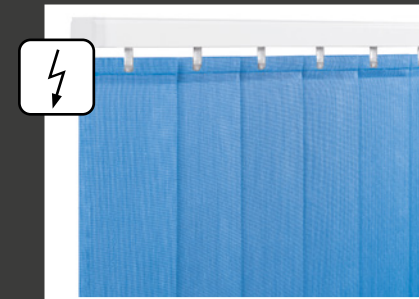
Paket bei vertikal gebogenen Anlagen in der Mitte bzw. an der höchsten Stelle der Anlage

Bedienvielfalt



Schnurzug und Kette:

Wenden der Lamellen per Kette.
Ziehen des Behangs per Schnurzug.



IQ2-Motor:

Wenden und Ziehen der Lamellen per Motor.
Der Motor kann links, rechts, oben, hinter oder vor der Schiene angebracht werden.

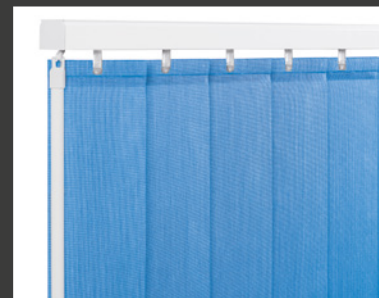
Unsere Motorlösung bietet mehr Intelligenz: Neben den bekannten Verfahren und 180°-Wenden des Behangs ist der IQ2-Motor mit einer Dekorstellung und Zwischenstop Funktion ausgestattet.

Auch mit Smart Home **Motion**Blinds lieferbar.



Monogetriebe:

Wenden und Ziehen per Endloskette für eine komfortable und kindersichere Bedienung.



Schleuderstab:

Problemlos mit einer Hand am Schleuderstab die Lamellen wenden und den Behang ziehen. Paket nur einseitig möglich. Schleuderstab-Bediendhöhe max. 150 cm

Abdunkelnde Stoffe



Eine breite Palette an „abdunkelnden Stoffen“ steht zur Auswahl! Somit steht auch einer Abdunklung eines Raumes nichts im Wege.

Sichtschutz: keine Durchsicht nach innen und außen

Sonnenschutz: lichtundurchlässiges, abdunkelndes Gewebe
geringer Lichtdurchlass zwischen den Lamellen



schwöller

schwöller-Fachhändler:

www.schwoeller.at